

Codigo F5314

## BATERÍA ENCIMERA PARA BAÑERA

- flexible nylon 1500 mm
- soporte ducha
- ducha con boquillas anti-cal
- desviador

## IMAGEN



## Acabados

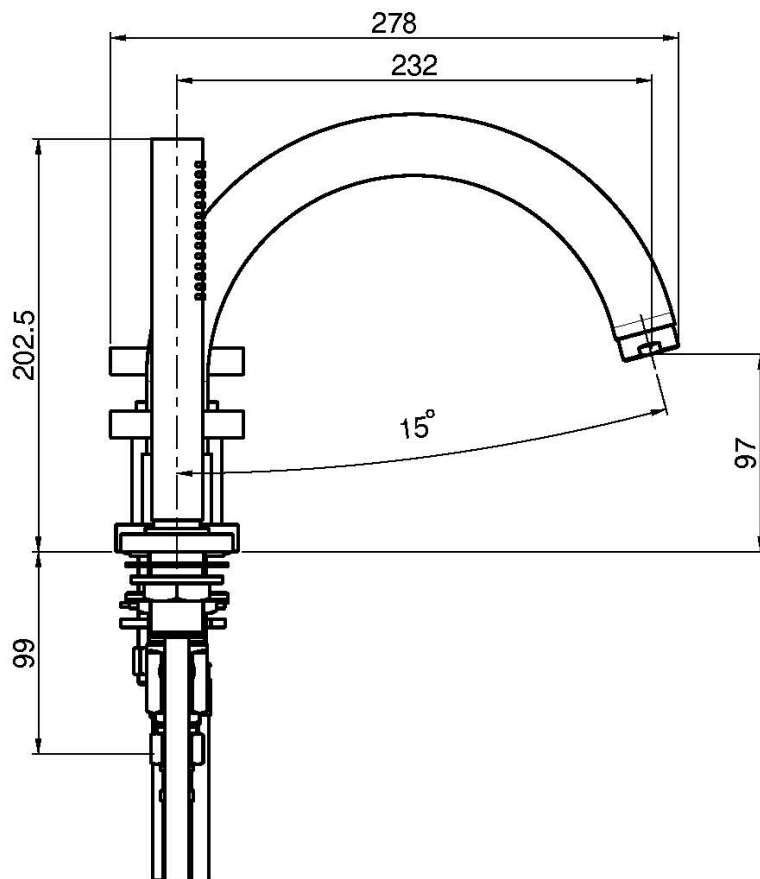
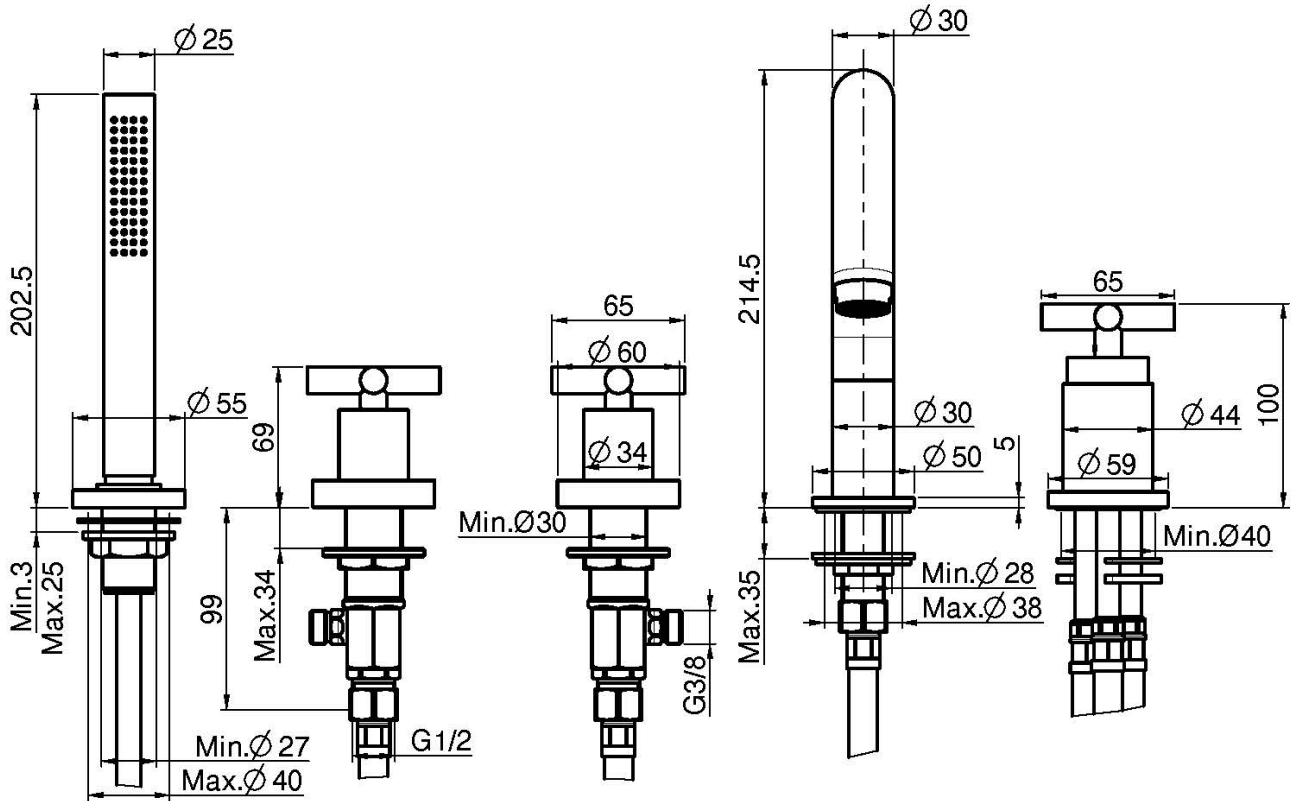
-  CROMADO  
CR
-  HL
-  HS
-  NÍQUEL SATINADO  
SN
-  CROMO NEGRO  
CN
-  CROMO NEGRO SATINADO  
CS
-  BLANCO MATE  
BS
-  NEGRO MATE  
NS

**LOS PRODUCTOS DEBEN SER PEDIDOS  
POR SEPARADO**

[Placa en acero  
inox](#)



Consulte las condiciones generales de venta en nuestra lista  
de precios aplicable



This drawing is the property of FIMA Carlo Frattini. Any complete or partial reproduction, or any transmission to third party without FIMA Carlo Frattini authorization is forbidden.

