

Codigo F5305/2

BATERÍA PARA DUCHA CON COLUMNA, ROCIADOR Y MANGO DE DUCHA MAXIMA

- columna con altura ajustable
- n. 2 excéntricas 1/2"
- ducha con boquillas anti-cal
- rociador antical en latón Ø 250 mm
- desviador
- flexo cromalux 1500 mm

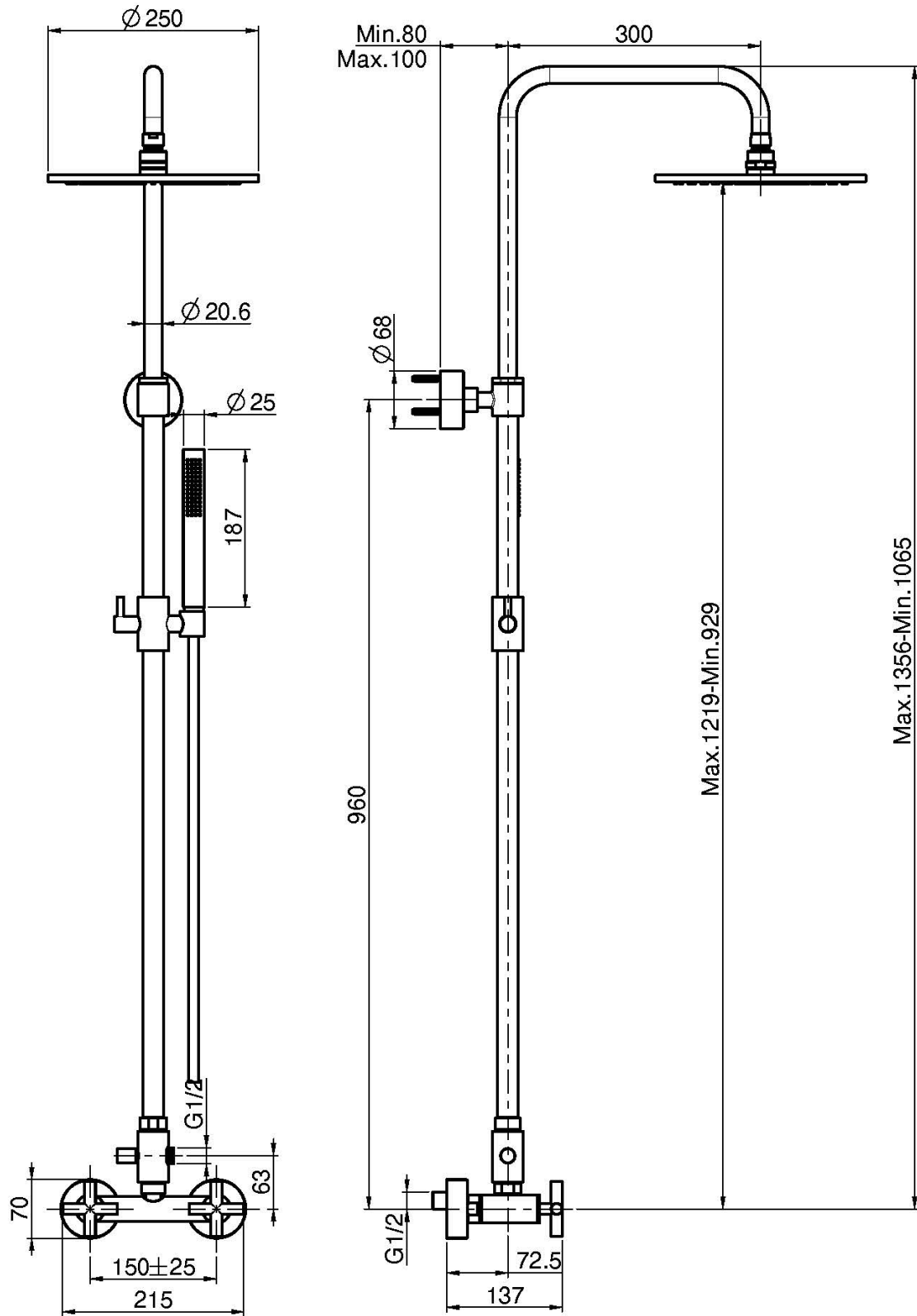
Acabados

-  CROMADO
CR
-  HL
-  HS
-  NÍQUEL SATINADO
SN
-  CROMO NEGRO
CN
-  CROMO NEGRO SATINADO
CS
-  BLANCO MATE
BS
-  NEGRO MATE
NS

IMAGEN



Consulte las condiciones generales de venta en nuestra lista
de precios aplicable



This drawing is the property of FIMA Carlo Frattini. Any complete or partial reproduction, or any transmission to third party without FIMA Carlo Frattini authorization is forbidden.