

Codigo F5605

BATERÍA PARA DUCHA CON SET DE DUCHA




• EMBELLECEDOR A PEDIR POR SEPARADO

- n. 2 excéntricas 1/2"
- soporte ducha
- ducha con boquillas anti-cal
- flexo cromalux 1500 mm

IMAGEN



Textura

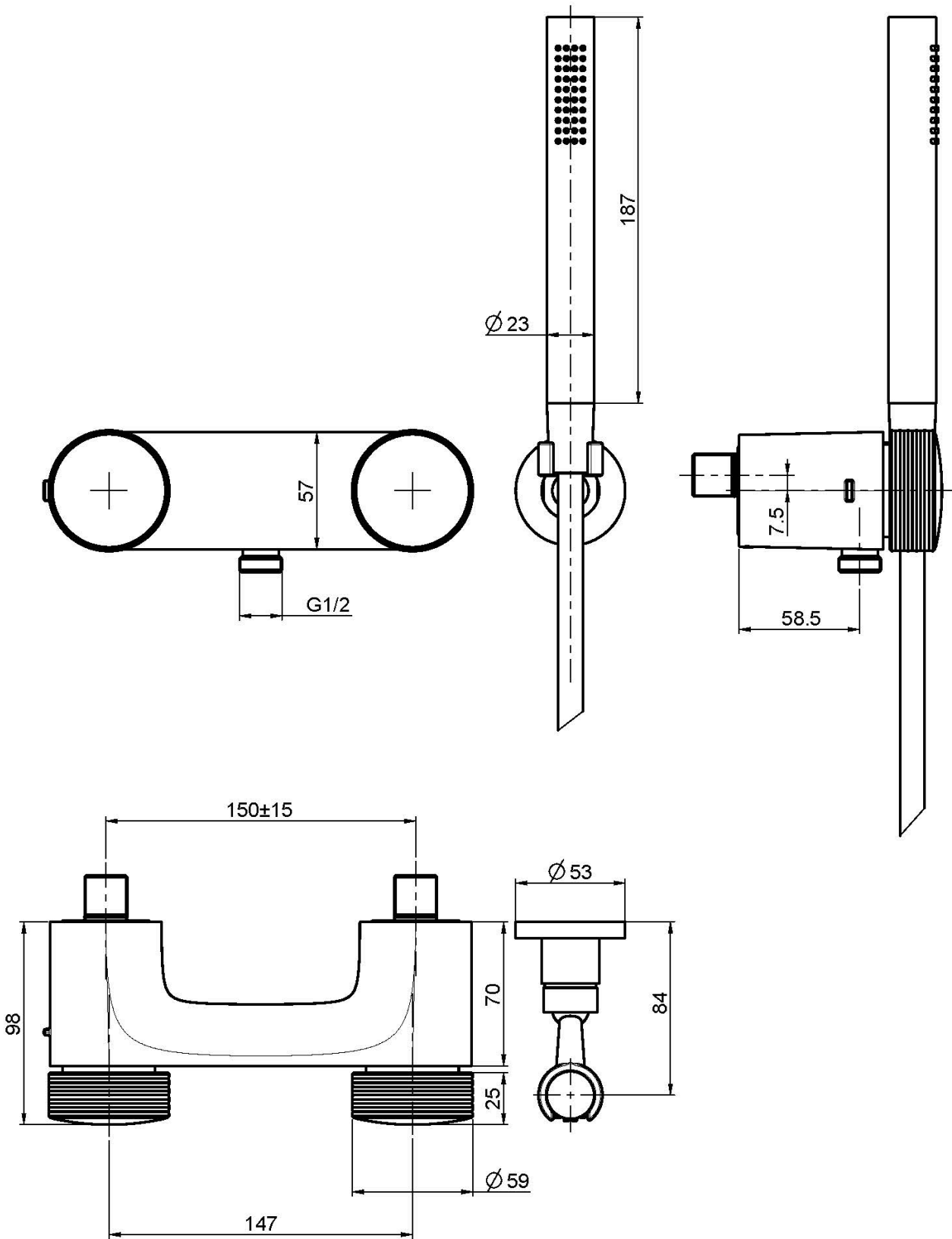
-  H COLLECTION
-  V COLLECTION
-  X COLLECTION

Acabados

-  CROMADO
- CR
-  HL
- HL
-  HS
- HS
-  ZL
- ZL
-  ZS
- ZS
-  NÍQUEL SATINADO
- SN
-  CROMO NEGRO
- CN
-  CROMO NEGRO SATINADO
- CS
-  BLANCO MATE
- BS
-  NEGRO MATE
- NS
-  DORADO
- OR
-  ORO SATINADO
- OS



Consulte las condiciones generales de venta en nuestra lista de precios aplicable



This drawing is the property of FIMA Carlo Frattini. Any complete or partial reproduction, or any transmission to third party without FIMA Carlo Frattini authorization is forbidden.