

Codigo F5305

## BATERÍA PARA DUCHA CON SET DE DUCHA

- n. 2 excéntricas 1/2"
- soporte ducha
- ducha con boquillas anti-cal
- flexo cromalux 1500 mm

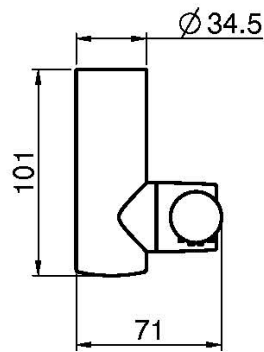
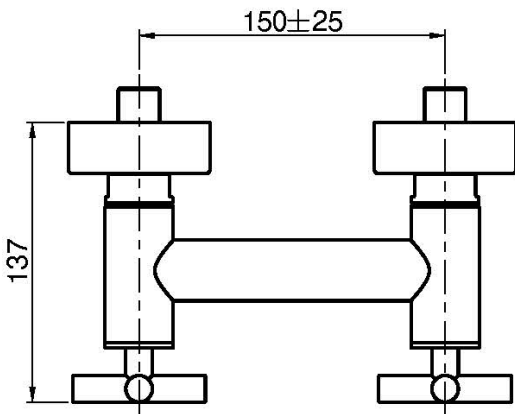
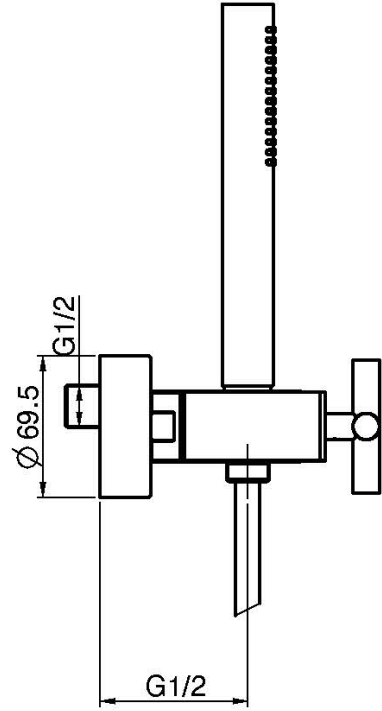
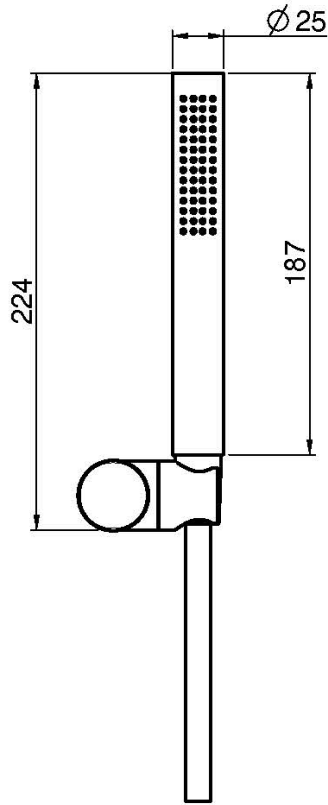
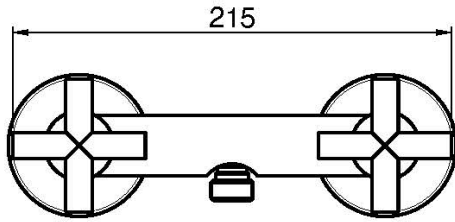
## Acabados

-  CROMADO  
CR
-  HL
-  HS
-  NÍQUEL SATINADO  
SN
-  CROMO NEGRO  
CN
-  CROMO NEGRO SATINADO  
CS
-  BLANCO MATE  
BS
-  NEGRO MATE  
NS

## IMAGEN



Consulte las condiciones generales de venta en nuestra lista de precios aplicable



This drawing is the property of FIMA Carlo Frattini. Any complete or partial reproduction, or any transmission to third party without FIMA Carlo Frattini authorization is forbidden.