

Codigo F5305/1

## BATERÍA PARA DUCHA SIN SET DE DUCHA

• n. 2 excéntricas 1/2"

## IMAGEN

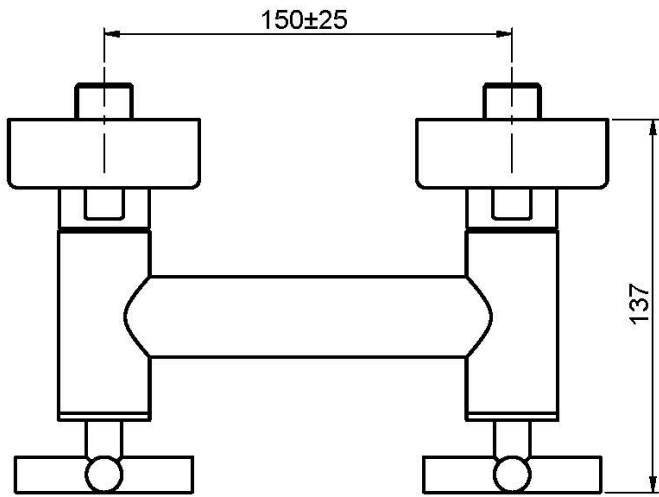
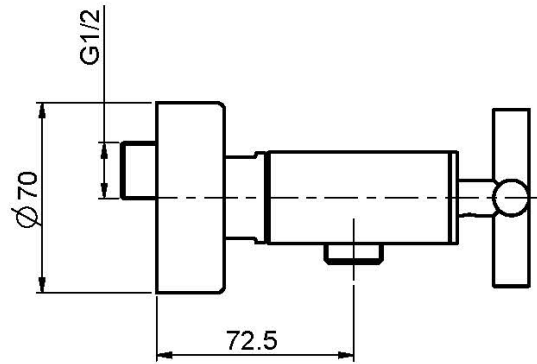
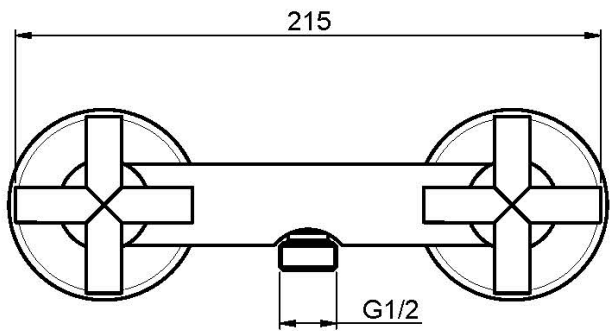


## Acabados

-  CROMADO
-  HL
-  HS
-  NÍQUEL SATINADO
-  CROMO NEGRO
-  CROMO NEGRO SATINADO
-  BLANCO MATE
-  NEGRO MATE



Consulte las condiciones generales de venta en nuestra lista de precios aplicable



This drawing is the property of FIMA Carlo Frattini. Any complete or partial reproduction, or any transmission to third party without FIMA Carlo Frattini authorization is forbidden.