

Codigo F3243/1

LLAVE DE PASO 1/2"

- sólo parte exterior
- **parte empotrada a pedir por separado**

Acabados

-  CROMADO
CR
-  BLANCO MATE
BS
-  NEGRO MATE
NS

IMAGEN

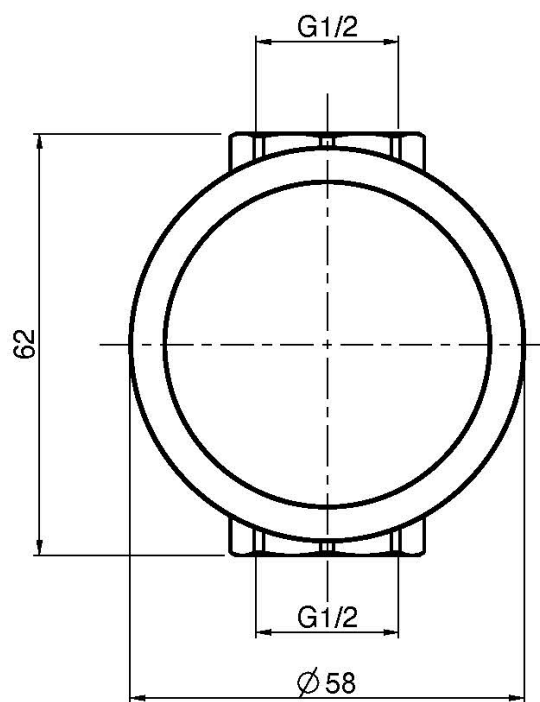
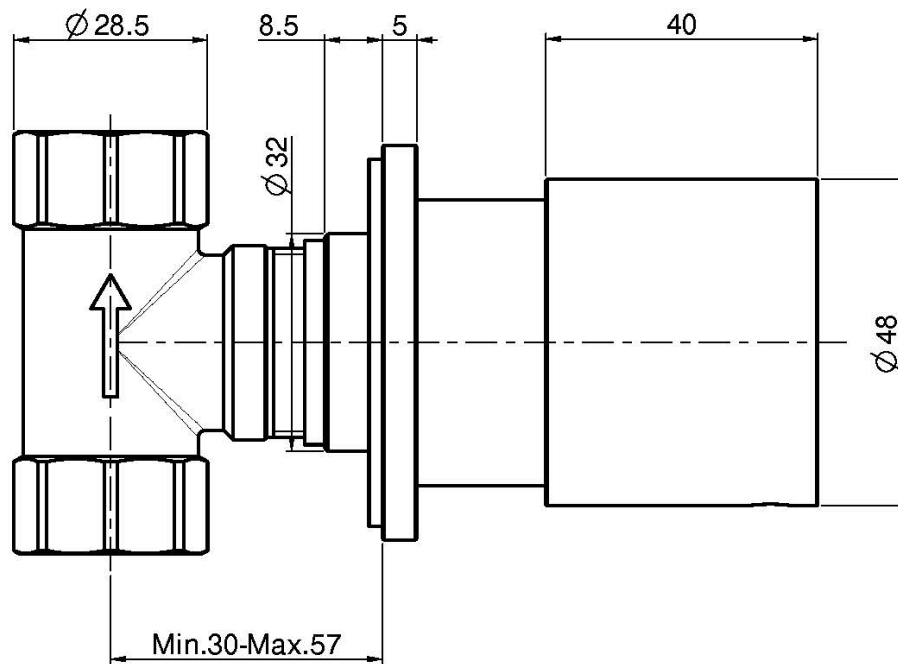


**LOS PRODUCTOS DEBEN SER PEDIDOS
POR SEPARADO**

[Cuerpo empotrado](#)



Consulte las condiciones generales de venta en nuestra lista
de precios aplicable



This drawing is the property of FIMA Carlo Frattini. Any complete or partial reproduction, or any transmission to third party without FIMA Carlo Frattini authorization is forbidden.

