

Codigo F3171B

MEZCLADO DE UN AGUJERO CON DOS MANDOS

• MANDOS A SOLICITAR POR SEPARADO

- 2 conexiones
- caño giratorio Ø 18 mm
- descarga Clic Clac 1"1/4 en latón

PARA COMPLETAR ESTE PRODUCTO HAY QUE PEDIR 1 VOLANTE S1 Y 1 VOLANTE S2

IMAGEN



Acabados

-  CROMADO
CR
-  HL
-  HS
-  ZL
-  ZS
-  NÍQUEL SATINADO
SN
-  CROMO NEGRO
CN
-  CROMO NEGRO SATINADO
CS
-  BLANCO MATE
BS
-  NEGRO MATE
NS
-  DORADO
OR
-  ORO SATINADO
OS

LOS PRODUCTOS DEBEN SER PEDIDOS POR SEPARADO

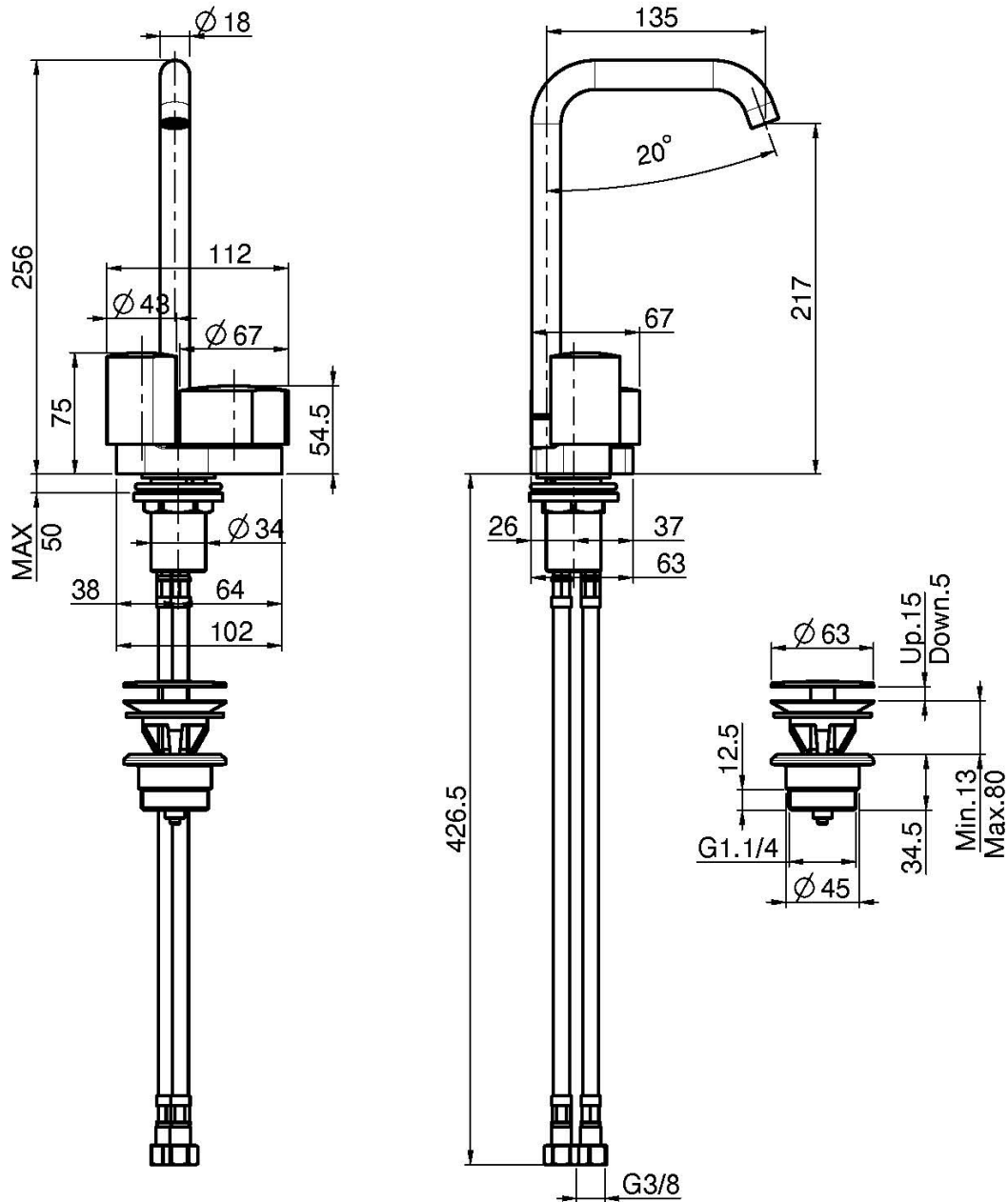
[Volantes de temperatura S1](#)



[Volante S2](#)



Consulte las condiciones generales de venta en nuestra lista de precios aplicable



This drawing is the property of FIMA Carlo Frattini. Any complete or partial reproduction, or any transmission to third party without FIMA Carlo Frattini authorization is forbidden.

