

Codigo F3832

MEZCLADOR BIDÉ

- 2 conexiones
- caudal máximo a 3 bar: 5 l/m
- válvula de desagüe automática 1"1/4
- el acabado negro equipa la válvula desagüe clic clac
- **este producto está disponible sin descarga (ver página 18)**
- **este producto está disponible con descarga clic clac (ver página 19)**

Acabados

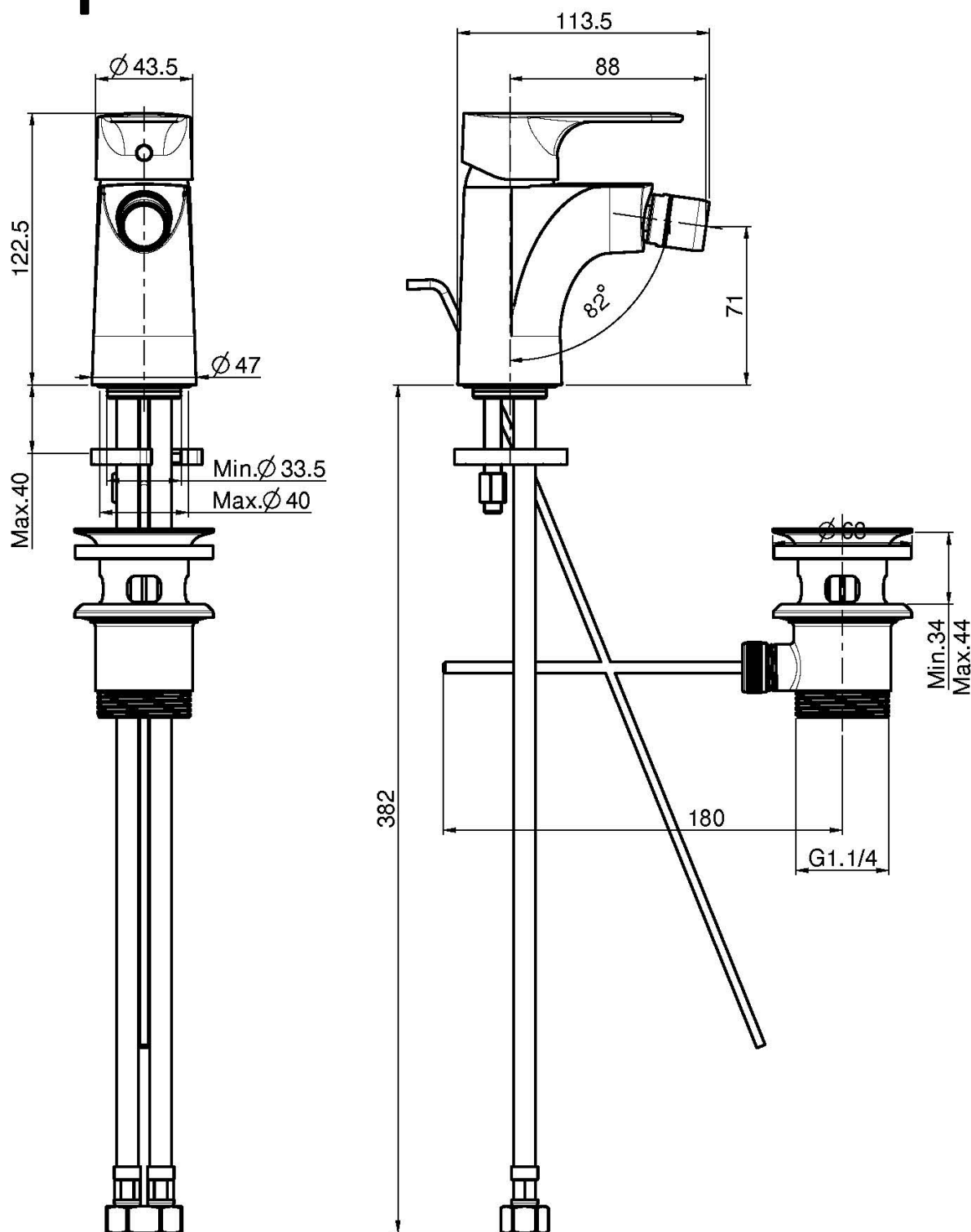
 CROMADO
CR

 NEGRO MATE
NS

IMAGEN



Consulte las condiciones generales de venta en nuestra lista
de precios aplicable



This drawing is the property of FIMA Carlo Frattini. Any complete or partial reproduction, or any transmission to third party without FIMA Carlo Frattini authorization is forbidden.