

Codigo F4169X2

MEZCLADOR EMPOTRADO CON DESVIADOR 2 SALIDAS

- sólo parte exterior
- desviador
- **parte empotrada a pedir por separado**

Acabados

-  CROMADO
CR
-  HL
-  HS
-  NÍQUEL SATINADO
SN
-  CROMO NEGRO
CN
-  CROMO NEGRO SATINADO
CS

IMAGEN

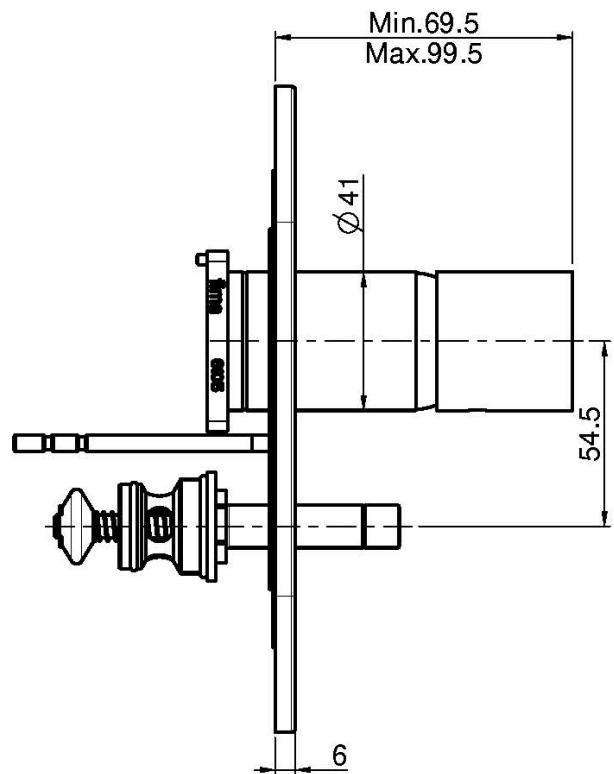
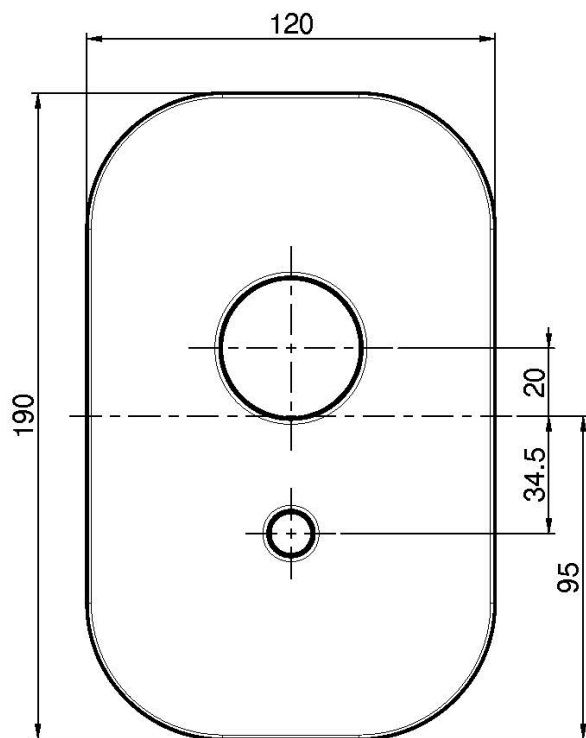


LOS PRODUCTOS DEBEN SER PEDIDOS POR SEPARADO

[Cuerpo empotrado](#)



Consulte las condiciones generales de venta en nuestra lista de precios aplicable



This drawing is the property of FIMA Carlo Frattini. Any complete or partial reproduction, or any transmission to third party without FIMA Carlo Frattini authorization is forbidden.

