

Codigo F5089X2

MEZCLADOR EMPOTRADO CON DESVIADOR 2 SALIDAS

- sólo parte exterior
- placa de metal
- desviador
- **parte empotrada a pedir por separado**

Acabados

-  CROMADO
CR
-  NÍQUEL SATINADO
SN
-  DORADO
OR
-  ORO SATINADO
OS
-  BRONCE
BR
-  COBRE ANTIGUO
RA

IMAGEN

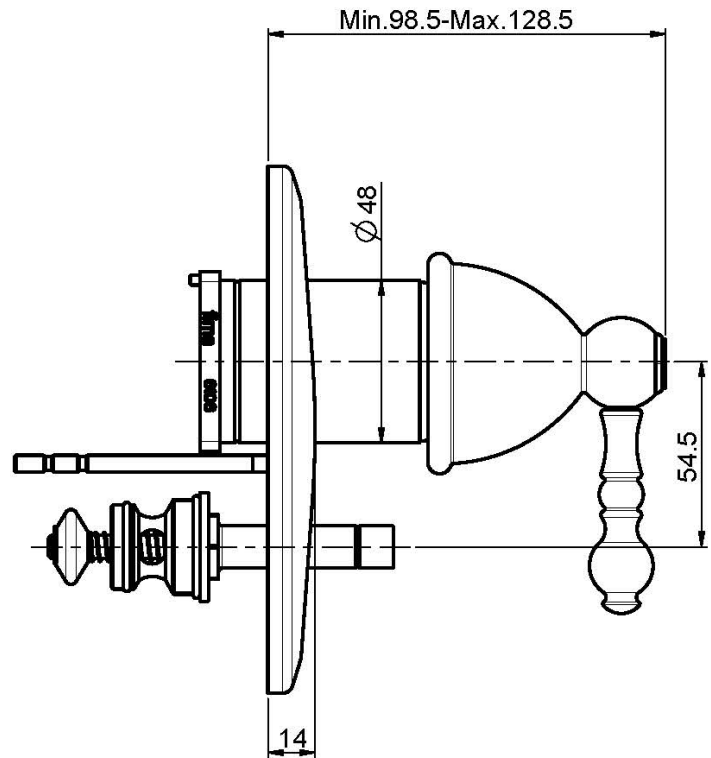
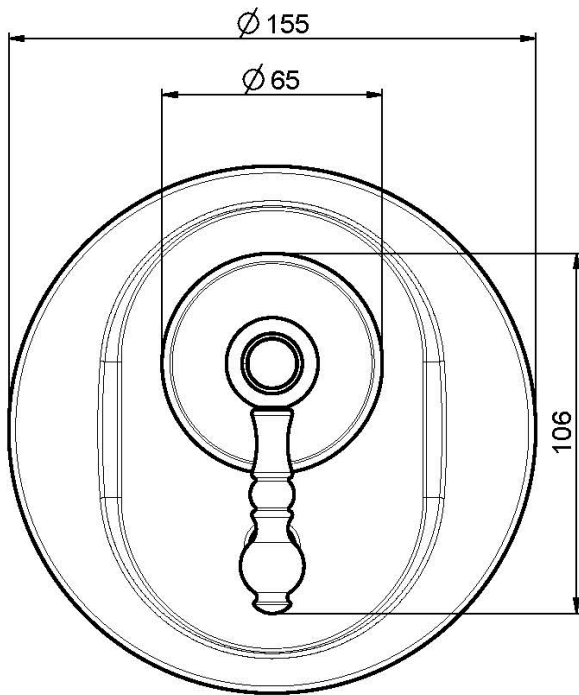


LOS PRODUCTOS DEBEN SER PEDIDOS POR SEPARADO

[Cuerpo empotrado](#)



Consulte las condiciones generales de venta en nuestra lista de precios aplicable



This drawing is the property of FIMA Carlo Frattini. Any complete or partial reproduction, or any transmission to third party without FIMA Carlo Frattini authorization is forbidden.

