

Codigo F5009X2

## MEZCLADOR EMPOTRADO CON DESVIADOR 2 SALIDAS

- sólo parte exterior
- placa de metal
- desviador
- **parte empotrada a pedir por separado**

## Acabados

-  CROMADO  
CR
-  NÍQUEL SATINADO  
SN
-  DORADO  
OR
-  ORO SATINADO  
OS
-  BRONCE  
BR
-  COBRE ANTIGUO  
RA

## IMAGEN

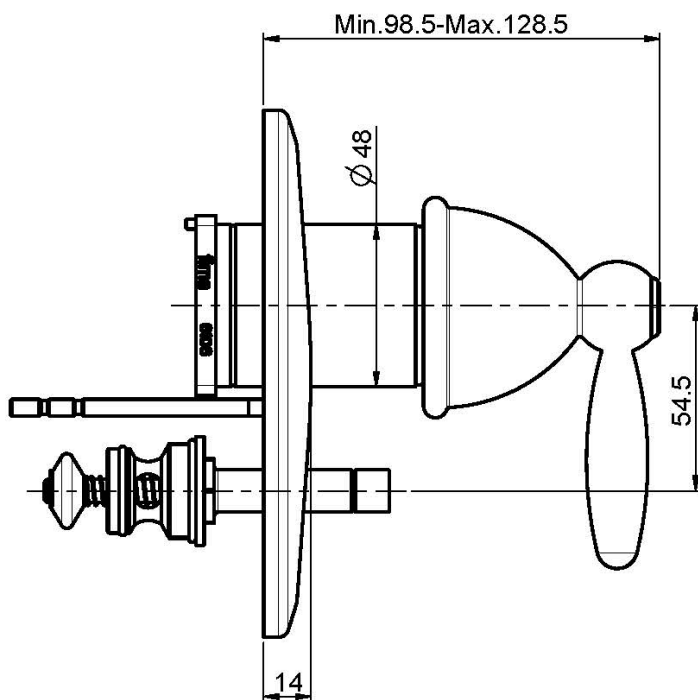
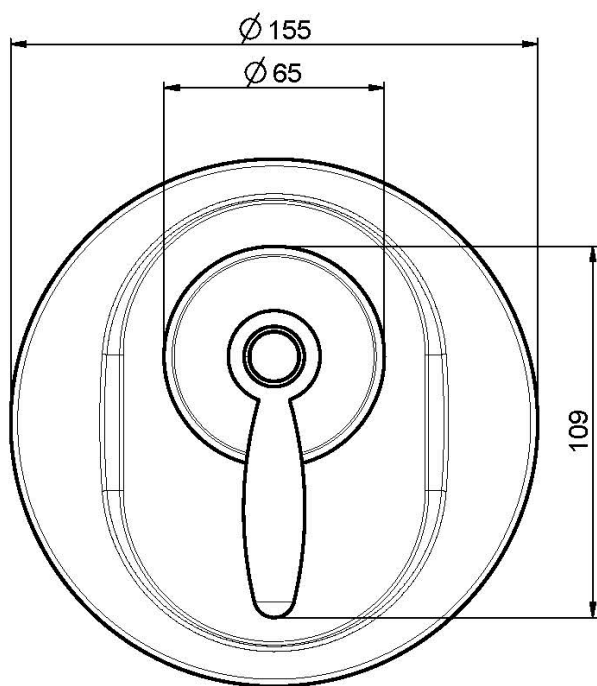


LOS PRODUCTOS DEBEN SER PEDIDOS POR SEPARADO

## [Cuerpo empotrado](#)



Consulte las condiciones generales de venta en nuestra lista de precios aplicable



This drawing is the property of FIMA Carlo Frattini. Any complete or partial reproduction, or any transmission to third party without FIMA Carlo Frattini authorization is forbidden.

