

Codigo F3831/LC

MEZCLADOR PARA LAVABO CON MANETA MÉDICA

- 2 conexiones
- válvula de desagüe automática 1"1/4

Acabados

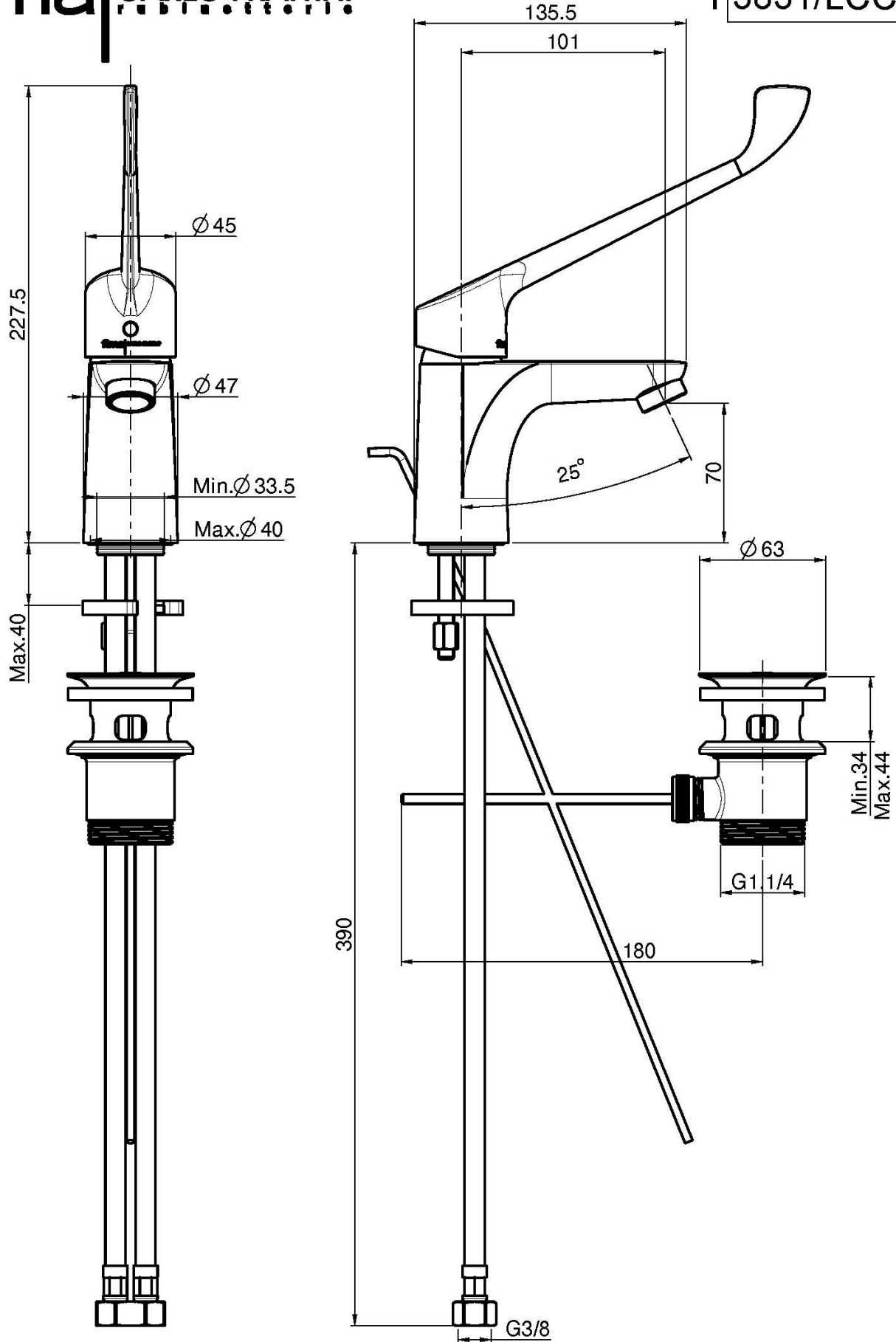
 CROMADO
CR

 NEGRO MATE
NS

IMAGEN



Consulte las condiciones generales de venta en nuestra lista de precios aplicable



This drawing is the property of FIMA Carlo Frattini. Any complete or partial reproduction, or any transmission to third party without FIMA Carlo Frattini authorization is forbidden.