

Codigo F3183X4

MEZCLADOR TERMOSTÁTICO EMPOTRADO

• MANDOS A SOLICITAR POR SEPARADO

- maneta graduada con bloqueo de seguridad
- sólo parte exterior
- 4 llaves de paso
- instalación horizontal o vertical

PARA COMPLETAR ESTE PRODUCTO SE PRECISA
4VOLANTES S2

- **parte empotrada a pedir por separado**

IMAGEN



Acabados

-  CROMADO
CR
-  HL
-  HS
-  ZL
-  ZS
-  NÍQUEL SATINADO
SN
-  CROMO NEGRO
CN
-  CROMO NEGRO SATINADO
CS
-  BLANCO MATE
BS
-  NEGRO MATE
NS
-  DORADO
OR
-  ORO SATINADO
OS

**LOS PRODUCTOS DEBEN SER PEDIDOS
POR SEPARADO**

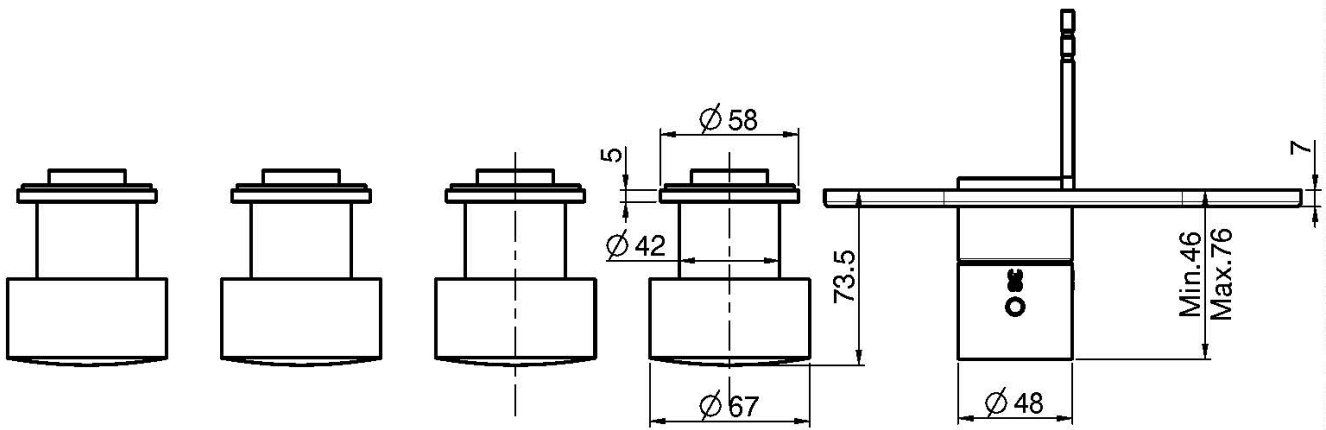
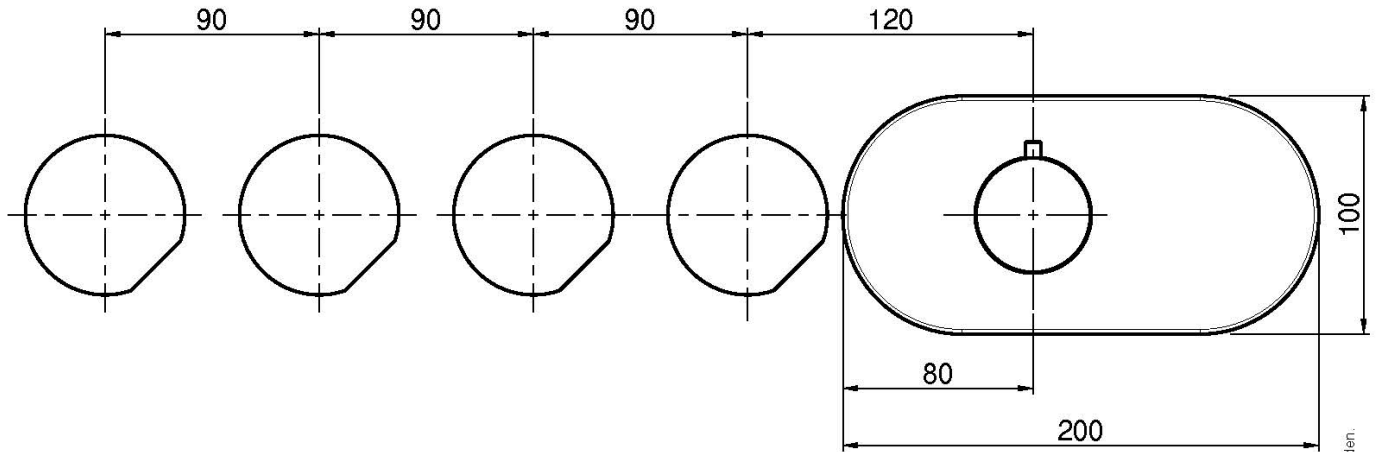
[Cuerpo
empotrado](#)



[Volante S2](#)



Consulte las condiciones generales de venta en nuestra lista
de precios aplicable



This drawing is the property of FIMA Carlo Frattini. Any complete or partial reproduction, or any transmission to third party without FIMA Carlo Frattini authorization is forbidden.

