

Codigo F3183X4

## MEZCLADOR TERMOSTÁTICO EMPOTRADO

### • MANDOS A SOLICITAR POR SEPARADO

- maneta graduada con bloqueo de seguridad
- sólo parte exterior
- 4 llaves de paso
- instalación horizontal o vertical

PARA COMPLETAR ESTE PRODUCTO SE PRECISA  
4VOLANTES S2

- **parte empotrada a pedir por separado**

## IMAGEN



## Acabados

-  CROMADO  
CR
-  HL
-  HS
-  ZL
-  ZS
-  NÍQUEL SATINADO  
SN
-  CROMO NEGRO  
CN
-  CROMO NEGRO SATINADO  
CS
-  BLANCO MATE  
BS
-  NEGRO MATE  
NS
-  DORADO  
OR
-  ORO SATINADO  
OS

LOS PRODUCTOS DEBEN SER PEDIDOS  
POR SEPARADO

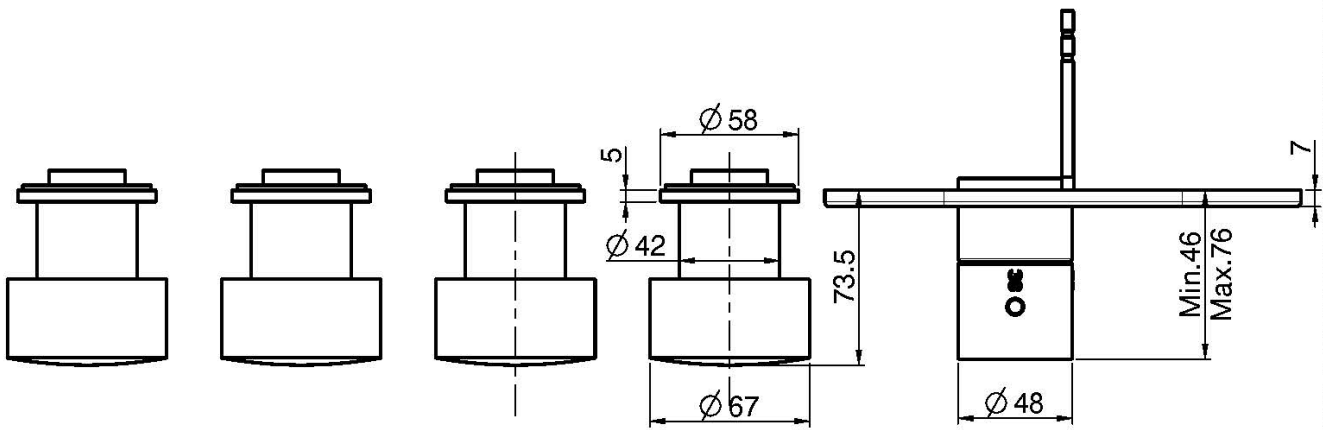
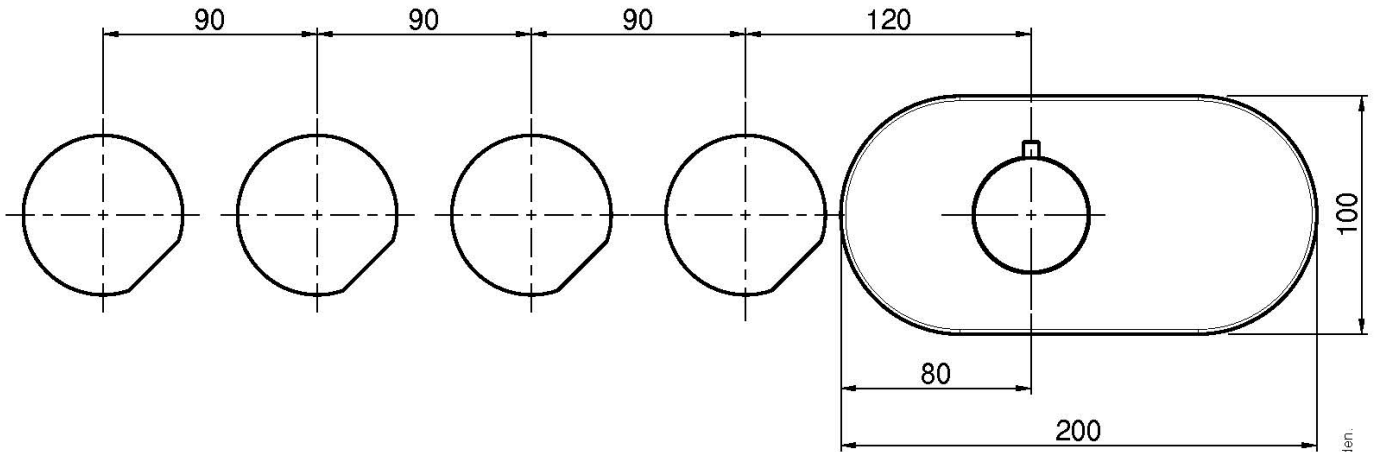
[Cuerpo  
empotrado](#)



[Volante S2](#)



Consulte las condiciones generales de venta en nuestra lista  
de precios aplicable



This drawing is the property of FIMA Carlo Frattini. Any complete or partial reproduction, or any transmission to third party without FIMA Carlo Frattini authorization is forbidden.

