

Codigo F4049X2

## MEZCLADOR TERMOSTÁTICO EMPOTRADO

- sólo parte exterior
- **parte empotrada a pedir por separado**

## IMAGEN

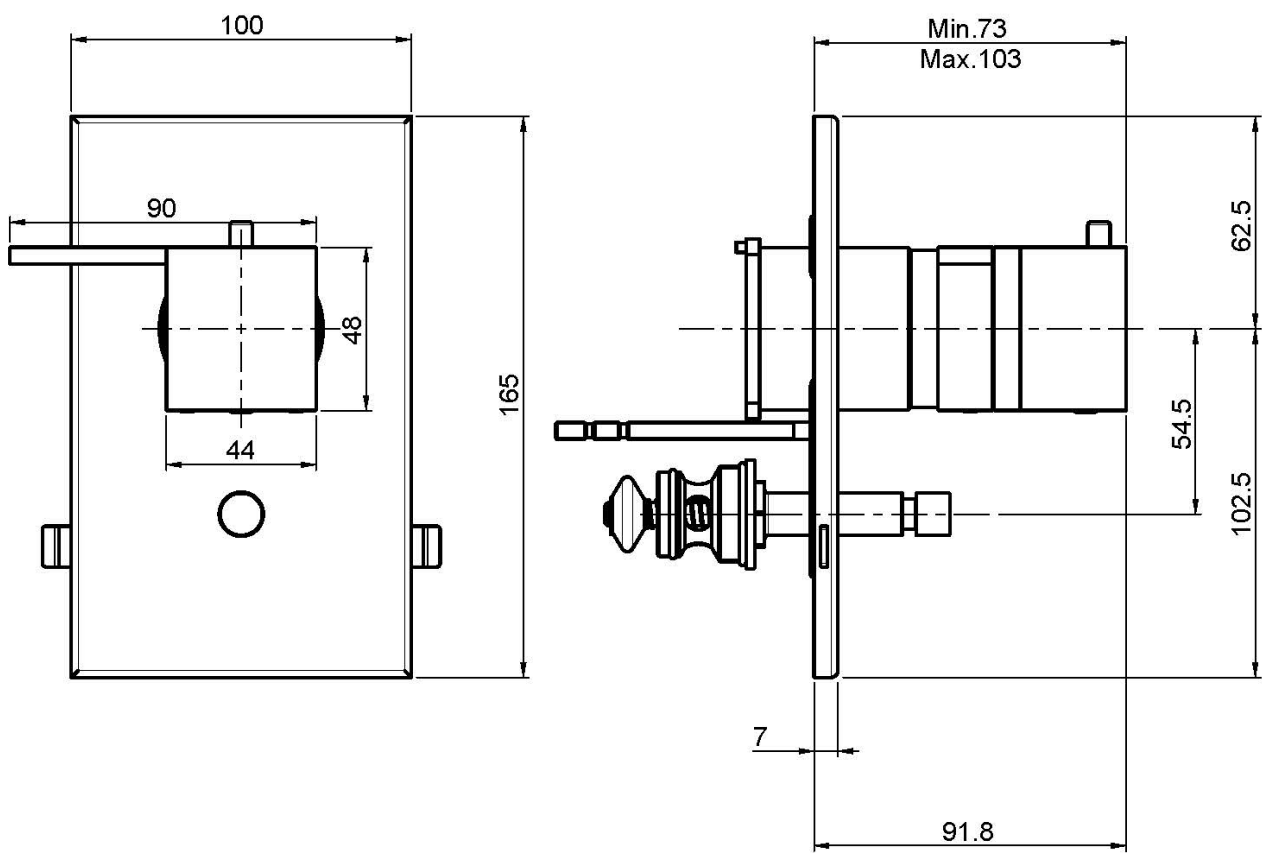


## Acabados

-  CROMADO  
CR
-  HL
-  HS
-  ZL
-  ZS
-  NÍQUEL SATINADO  
SN
-  CROMO NEGRO  
CN
-  CROMO NEGRO SATINADO  
CS
-  BLANCO MATE  
BS
-  NEGRO MATE  
NS
-  DORADO  
OR
-  ORO SATINADO  
OS



Consulte las condiciones generales de venta en nuestra lista de precios aplicable



This drawing is the property of FIMA Carlo Frattini. Any complete or partial reproduction, or any transmission to third party without FIMA Carlo Frattini authorization is forbidden.