

Codigo F5043X1

MEZCLADOR TERMOSTÁTICO EMPOTRADO

- instalación horizontal o vertical
- sólo parte exterior
- llave de paso
- maneta graduada con bloqueo de seguridad
- **parte empotrada a pedir por separado**

Acabados

-  CROMADO
CR
-  NÍQUEL SATINADO
SN
-  DORADO
OR
-  ORO SATINADO
OS
-  BRONCE
BR
-  COBRE ANTIGUO
RA

IMAGEN

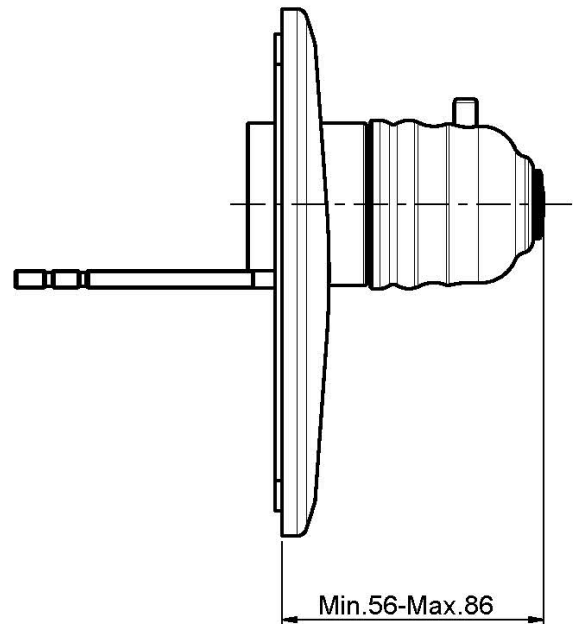
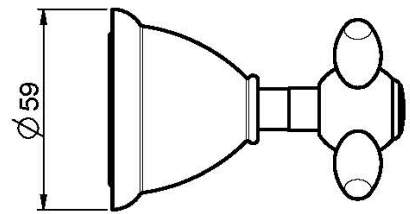
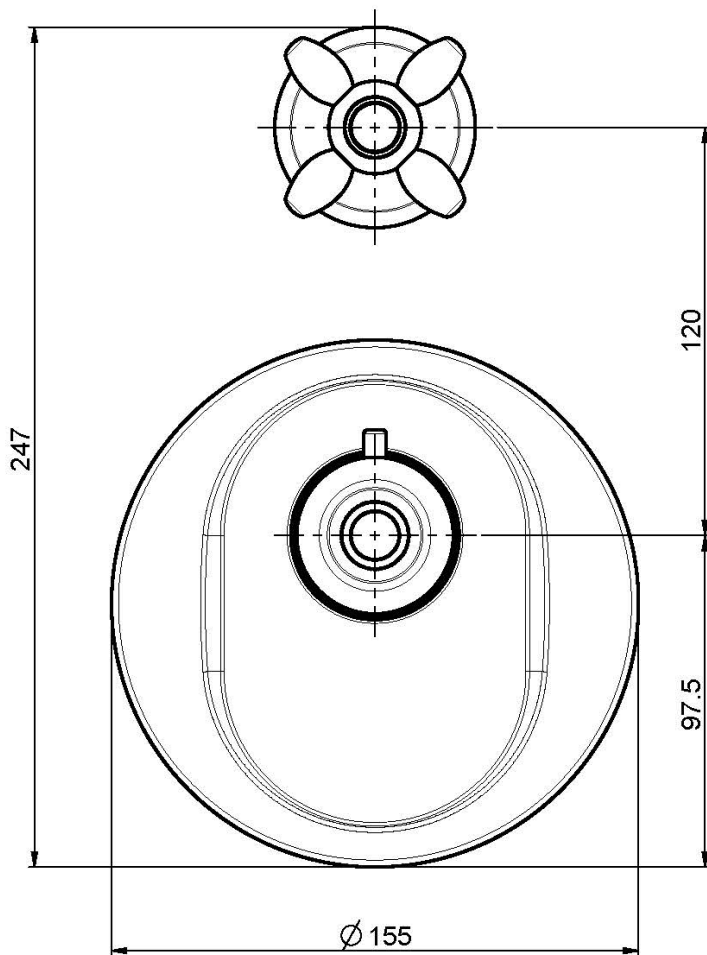


LOS PRODUCTOS DEBEN SER PEDIDOS
POR SEPARADO

[Cuerpo empotrado](#)



Consulte las condiciones generales de venta en nuestra lista
de precios aplicable



This drawing is the property of FIMA Carlo Frattini. Any complete or partial reproduction, or any transmission to third party without FIMA Carlo Frattini authorization is forbidden.

