

Codigo F3083X1

MEZCLADOR TERMOSTÁTICO EMPOTRADO

- llave de paso
- sólo parte exterior
- maneta graduada con bloqueo de seguridad
- instalación horizontal o vertical
- **parte empotrada a pedir por separado**

IMAGEN



Acabados



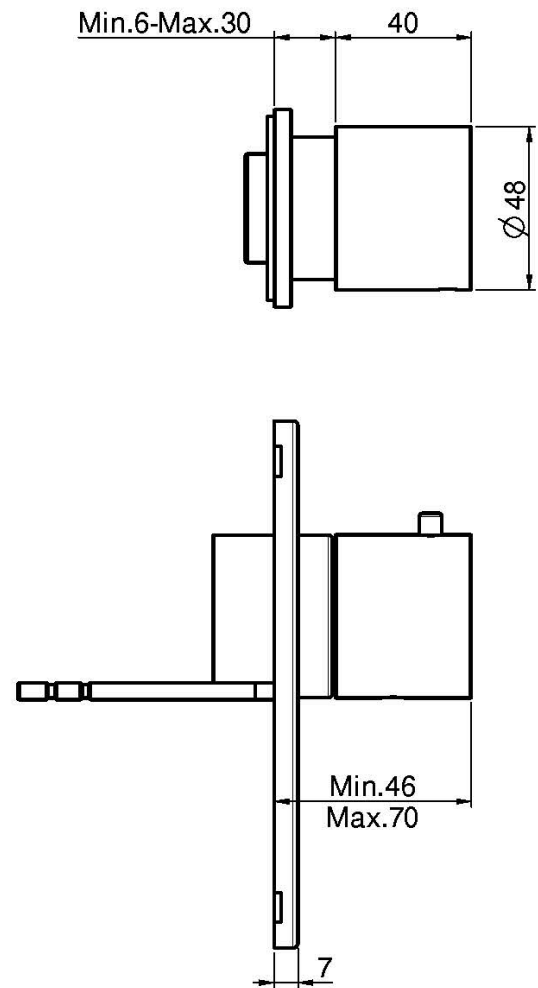
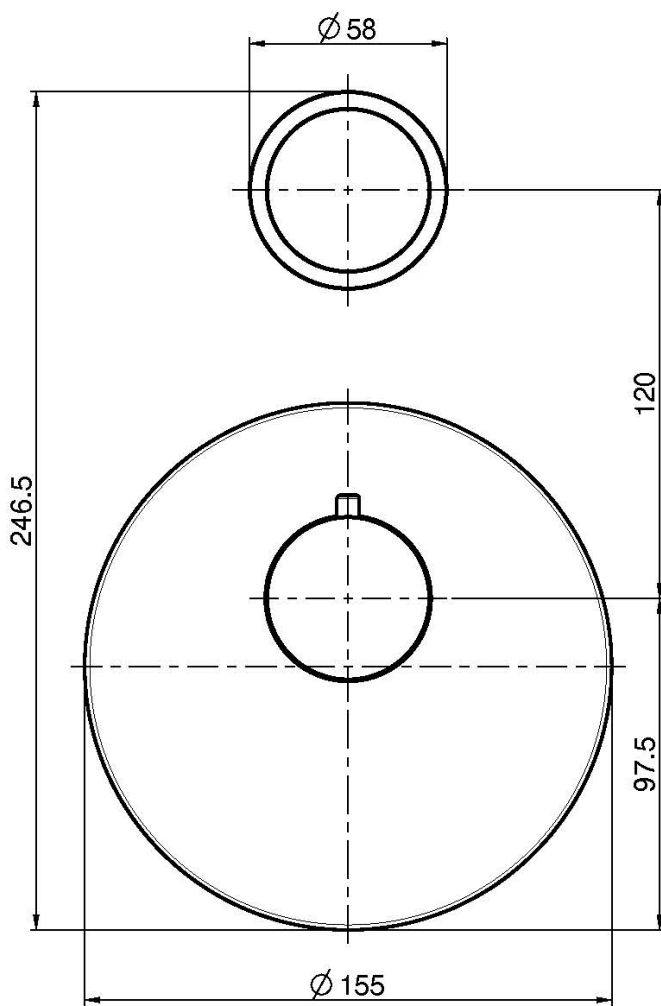
INOX
INOX

**LOS PRODUCTOS DEBEN SER PEDIDOS
POR SEPARADO**

[Cuerpo empotrado](#)



Consulte las condiciones generales de venta en nuestra lista
de precios aplicable



This drawing is the property of FIMA Carlo Frattini. Any complete or partial reproduction, or any transmission to third party without FIMA Carlo Frattini authorization is forbidden.

