

Codigo F3083X3

## MEZCLADOR TERMOSTÁTICO EMPOTRADO

- 3 llaves de paso
- sólo parte exterior
- maneta graduada con bloqueo de seguridad
- instalación horizontal o vertical
- **parte empotrada a pedir por separado**

Finiture

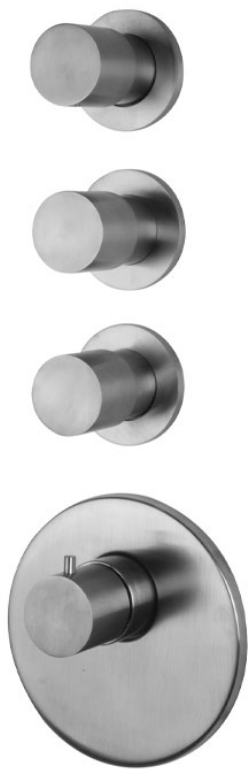
 INOX  
INOX

**LOS PRODUCTOS DEBEN SER PEDIDOS  
POR SEPARADO**

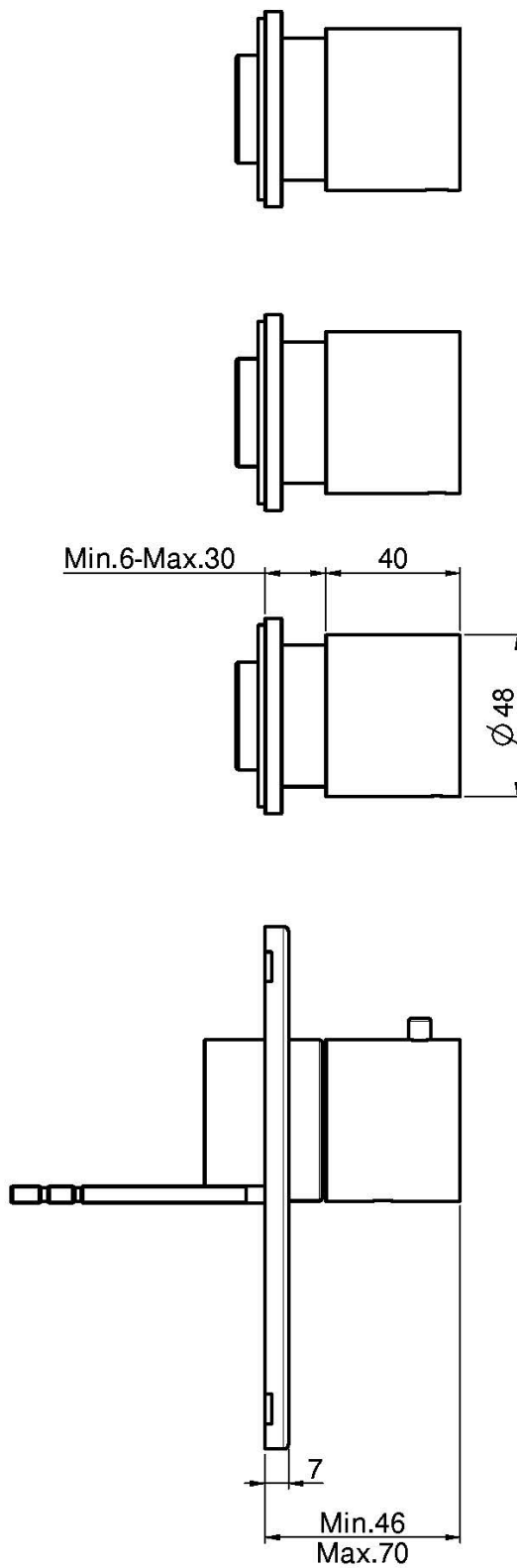
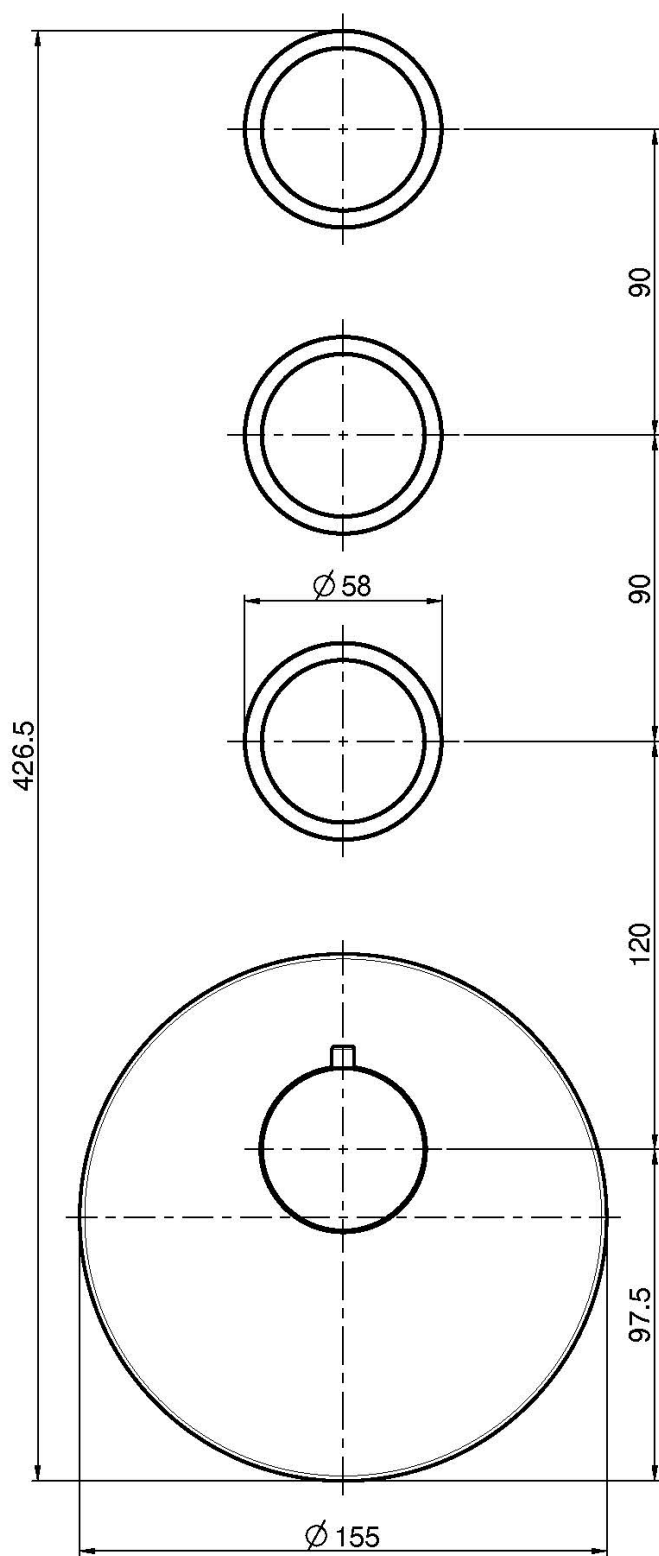
[Cuerpo empotrado](#)



IMAGEN



Consulte las condiciones generales de venta en nuestra lista  
de precios aplicable



This drawing is the property of FIMA Carlo Frattini. Any complete or partial reproduction, or any transmission to third party without FIMA Carlo Frattini authorization is forbidden.

