

Codigo F3089X2

MEZCLADOR TERMOSTÁTICO EMPOTRADO

- 2 llaves de paso
- sólo parte exterior
- instalación horizontal o vertical
- maneta graduada con bloqueo de seguridad
- **parte empotrada a pedir por separado**

Finiture



LOS PRODUCTOS DEBEN SER PEDIDOS
POR SEPARADO

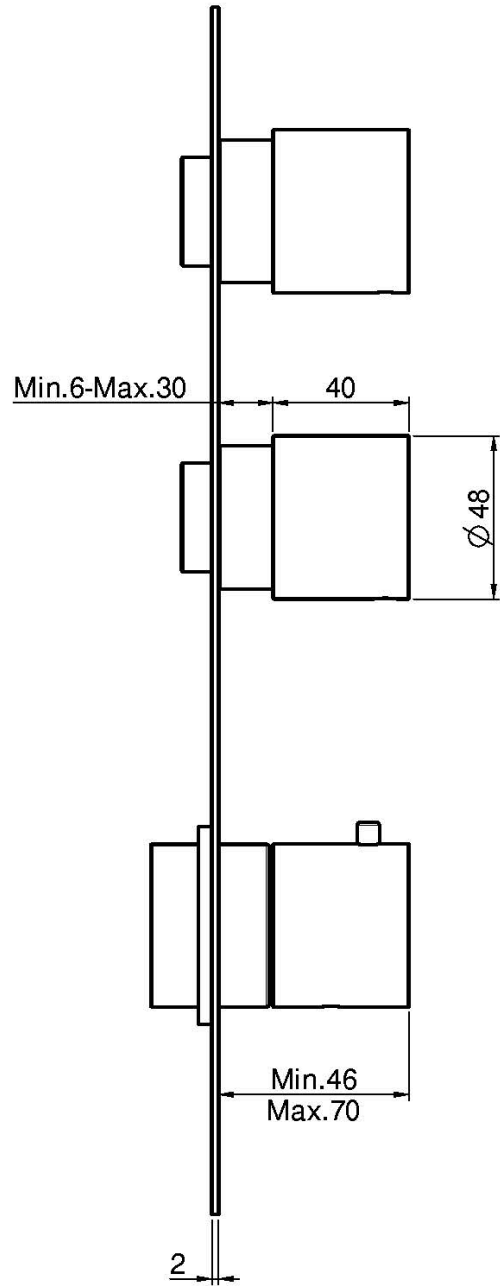
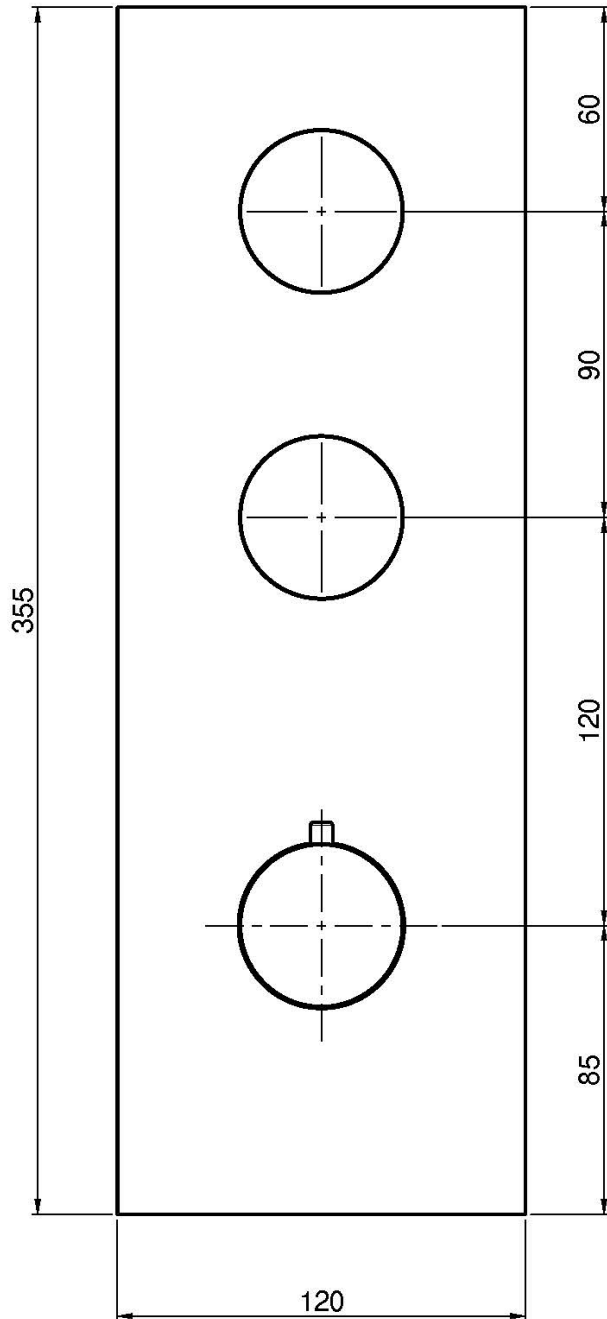
[Cuerpo empotrado](#)



IMAGEN



Consulte las condiciones generales de venta en nuestra lista
de precios aplicable



This drawing is the property of FIMA Carlo Frattini. Any complete or partial reproduction, or any transmission to third party without FIMA Carlo Frattini authorization is forbidden.

