

Codigo F3183X2

## MEZCLADOR TERMOSTÁTICO EMPOTRADO

### • MANDOS A SOLICITAR POR SEPARADO

- maneta graduada con bloqueo de seguridad
- sólo parte exterior
- 2 llaves de paso
- instalación horizontal o vertical

PARA COMPLETAR ESTE PRODUCTO SE PRECISA 2 VOLANTES S2

- **parte empotrada a pedir por separado**

## IMAGEN



## Acabados

-  CROMADO  
CR
-  HL
-  HS
-  ZL
-  ZS
-  NÍQUEL SATINADO  
SN
-  CROMO NEGRO  
CN
-  CROMO NEGRO SATINADO  
CS
-  BLANCO MATE  
BS
-  NEGRO MATE  
NS
-  DORADO  
OR
-  ORO SATINADO  
OS

**LOS PRODUCTOS DEBEN SER PEDIDOS POR SEPARADO**

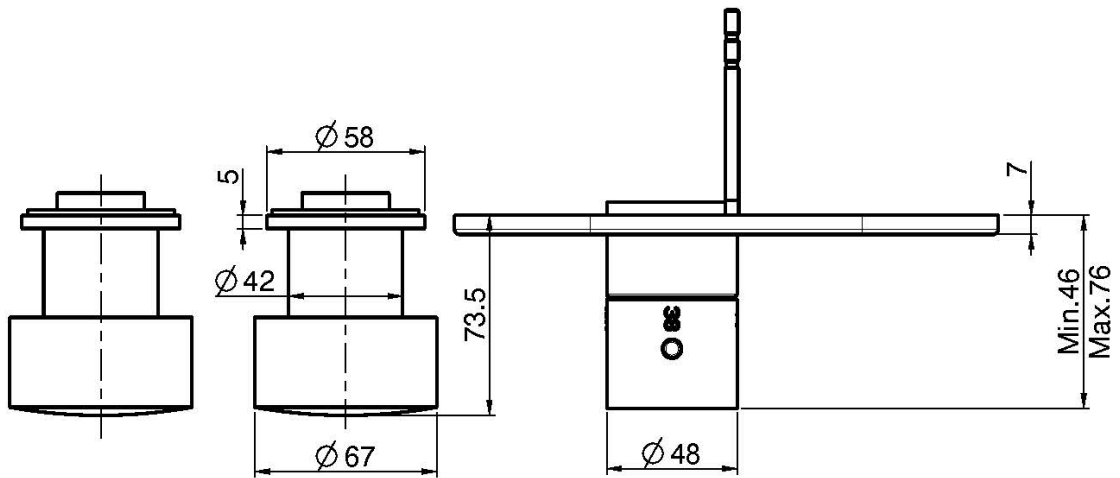
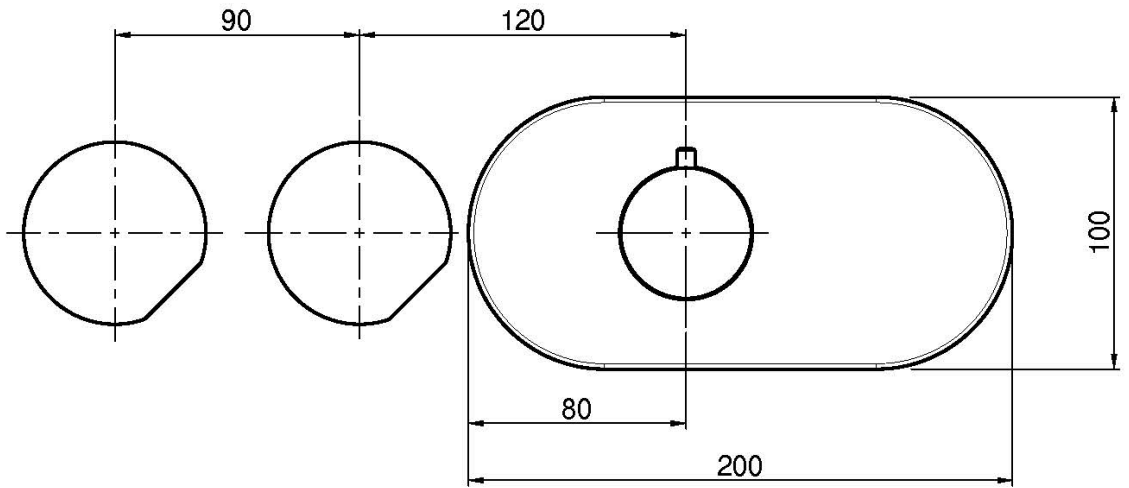
[Volante S2](#)



[Cuerpo empotrado](#)



Consulte las condiciones generales de venta en nuestra lista de precios aplicable



This drawing is the property of FIMA Carlo Frattini. Any complete or partial reproduction, or any transmission to third party without FIMA Carlo Frattini authorization is forbidden.

