

Codigo F3239X7

## MEZCLADOR TERMOSTÁTICO EMPOTRADO CON DESVIADOR 2/3 SALIDAS

- sólo parte exterior
- desviador 2/3 salidas
- **parte empotrada a pedir por separado**

### IMAGEN



Consulte las condiciones generales de venta en nuestra lista de precios aplicable

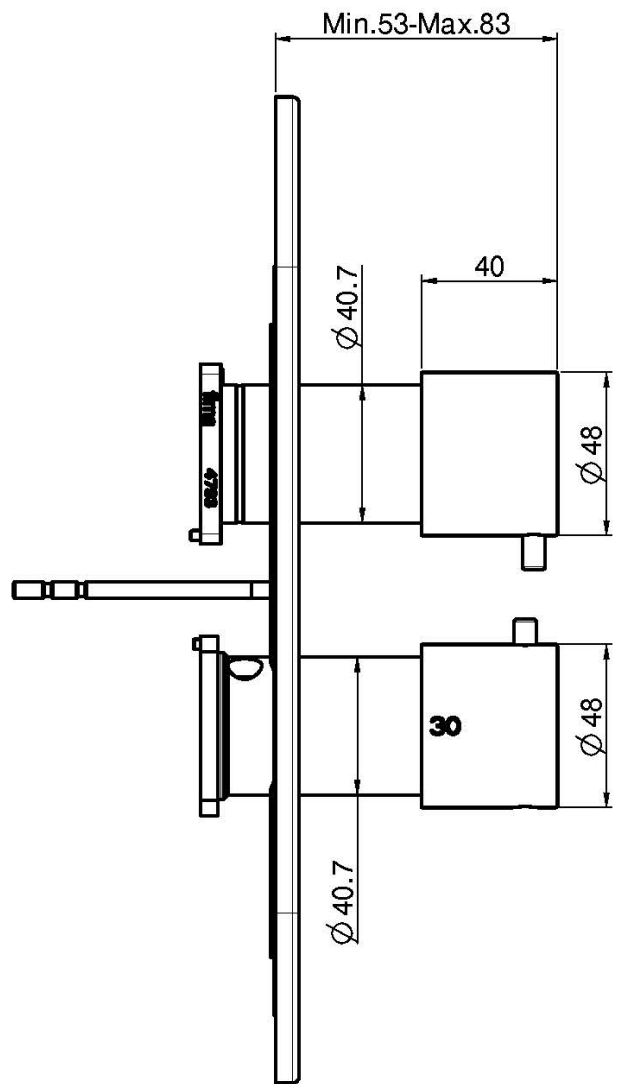
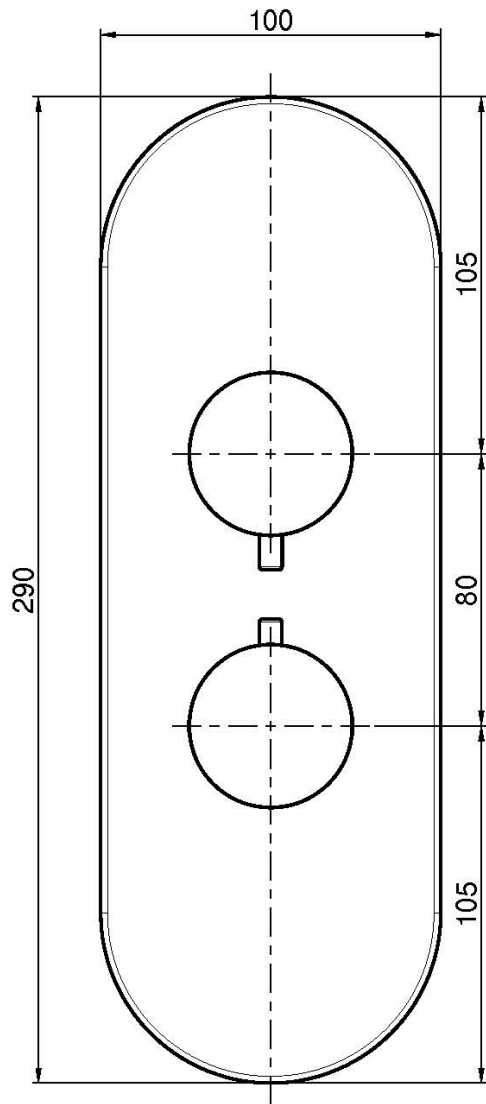
### Acabados

-  CROMADO  
CR
-  HL
-  HS
-  ZL
-  ZS
-  NÍQUEL SATINADO  
SN
-  CROMO NEGRO  
CN
-  CROMO NEGRO SATINADO  
CS
-  BLANCO MATE  
BS
-  NEGRO MATE  
NS
-  DORADO  
OR
-  ORO SATINADO  
OS

**LOS PRODUCTOS DEBEN SER PEDIDOS  
POR SEPARADO**

### Cuerpo empotrado





This drawing is the property of FIMA Carlo Frattini. Any complete or partial reproduction, or any transmission to third party without FIMA Carlo Frattini authorization is forbidden.

