

Codigo F3189X7

## MEZCLADOR TERMOSTÁTICO EMPOTRADO CON DESVIADOR 2/3 SALIDAS

- **MANDO A SOLICITAR POR SEPARADO**
- sólo parte exterior
- desviador 2/3 salidas
- **parte empotrada a pedir por separado**

PARA COMPLETAR ESTE PRODUCTO SE PRECISA 1  
VOLANTE S2

### IMAGEN



### Acabados

-  CROMADO  
CR
-  HL
-  HS
-  ZL
-  ZS
-  NÍQUEL SATINADO  
SN
-  CROMO NEGRO  
CN
-  CROMO NEGRO SATINADO  
CS
-  BLANCO MATE  
BS
-  NEGRO MATE  
NS
-  DORADO  
OR
-  ORO SATINADO  
OS

**LOS PRODUCTOS DEBEN SER PEDIDOS  
POR SEPARADO**

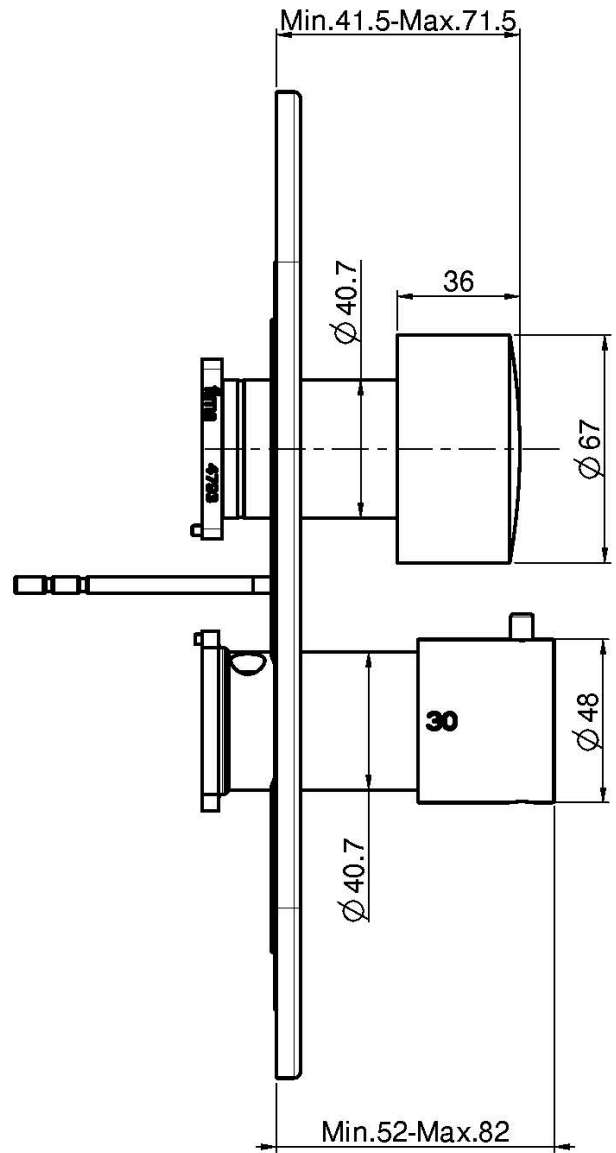
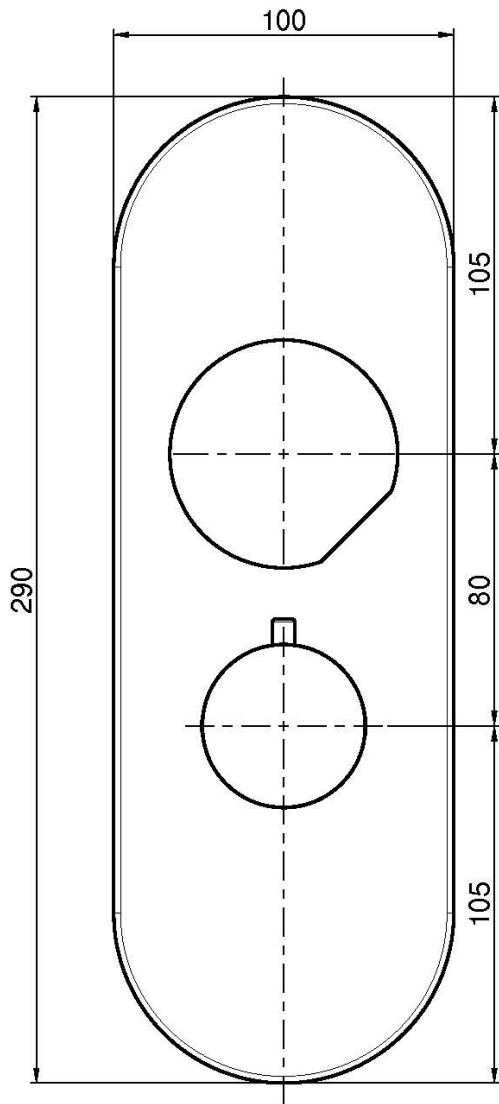
[Cuerpo  
empotrado](#)



[Volante S2](#)



Consulte las condiciones generales de venta en nuestra lista  
de precios aplicable



This drawing is the property of FIMA Carlo Frattini. Any complete or partial reproduction, or any transmission to third party without FIMA Carlo Frattini authorization is forbidden.

