

Codigo F3079X7

MEZCLADOR TERMOSTÁTICO EMPOTRADO CON DESVIADOR 2/3 SALIDAS

- sólo parte exterior
- desviador 2/3 salidas
- **parte empotrada a pedir por separado**

Acabados



**LOS PRODUCTOS DEBEN SER PEDIDOS
POR SEPARADO**

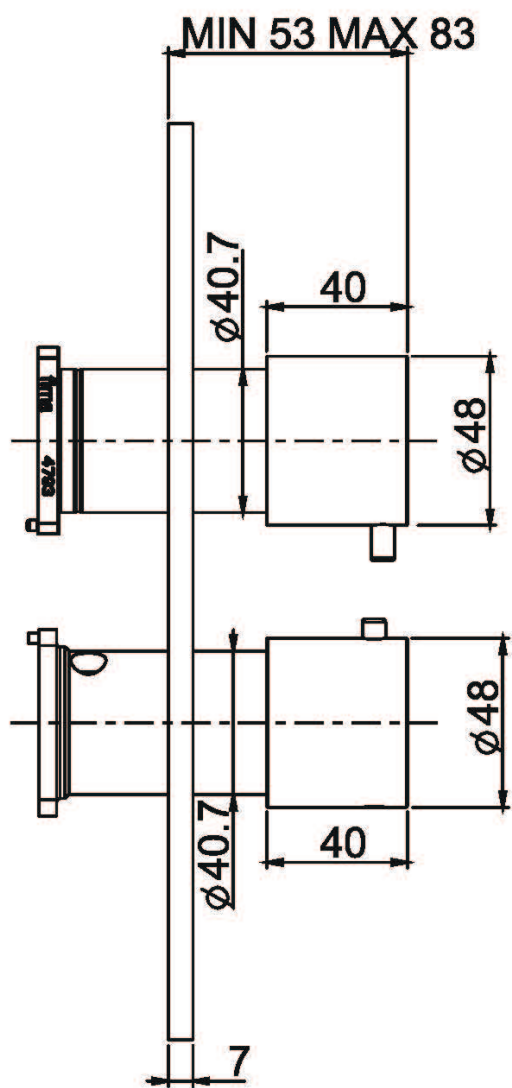
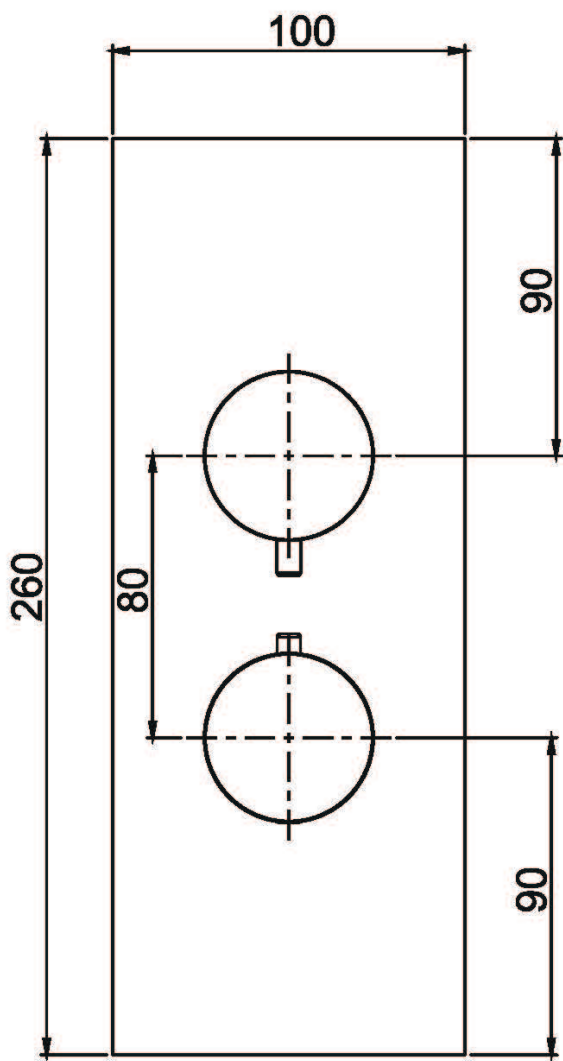
[Cuerpo empotrado](#)



IMAGEN



Consulte las condiciones generales de venta en nuestra lista
de precios aplicable



This drawing is the property of FIMA Carlo Frattini. Any complete or partial reproduction, or any transmission to third party without FIMA Carlo Frattini authorization is forbidden.

