

Codigo F5333X2

## MEZCLADOR TERMOSTÁTICO EMPOTRADO MAXIMA

- 2 llaves de paso
- maneta graduada con bloqueo de seguridad
- sólo parte exterior
- instalación horizontal o vertical
- **parte empotrada a pedir por separado**

### IMAGEN



### Acabados

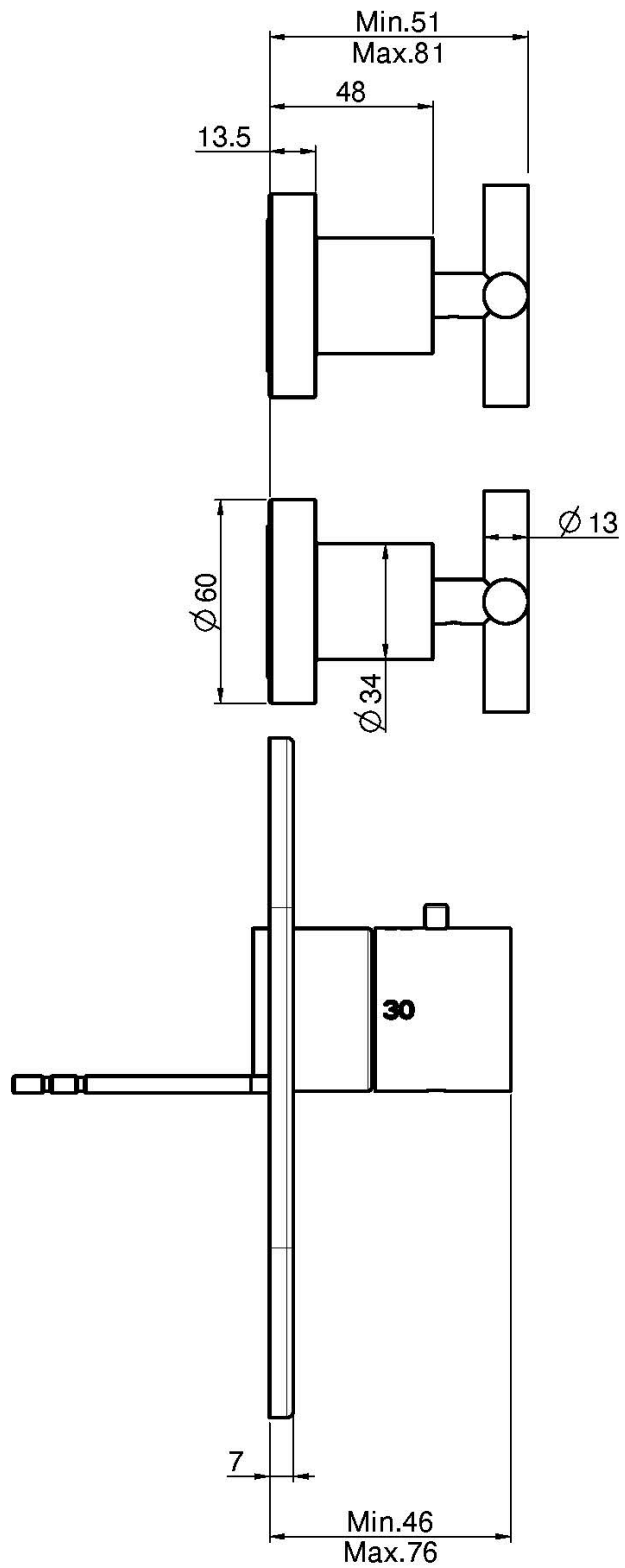
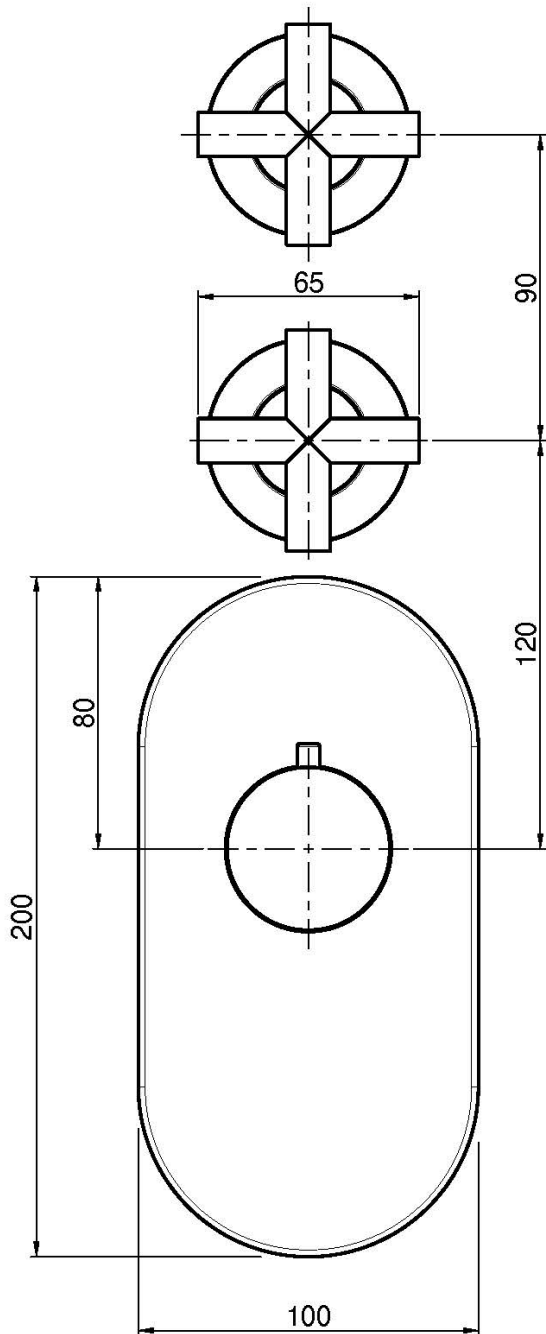
-  CROMADO  
CR
-  HL
-  HS
-  NÍQUEL SATINADO  
SN
-  CROMO NEGRO  
CN
-  CROMO NEGRO SATINADO  
CS
-  BLANCO MATE  
BS
-  NEGRO MATE  
NS

**LOS PRODUCTOS DEBEN SER PEDIDOS  
POR SEPARADO**

### Cuerpo empotrado



Consulte las condiciones generales de venta en nuestra lista  
de precios aplicable



This drawing is the property of FIMA Carlo Frattini. Any complete or partial reproduction, or any transmission to third party without FIMA Carlo Frattini authorization is forbidden.

