

Codigo F7026

MONOMANDO FREGADERO CON DUCHA EXTRAÍBLE SKINNY

- 2 conexiones
- ducha extraíble en latón 2 jets
- flexible nylon 1200 mm
- caño giratorio

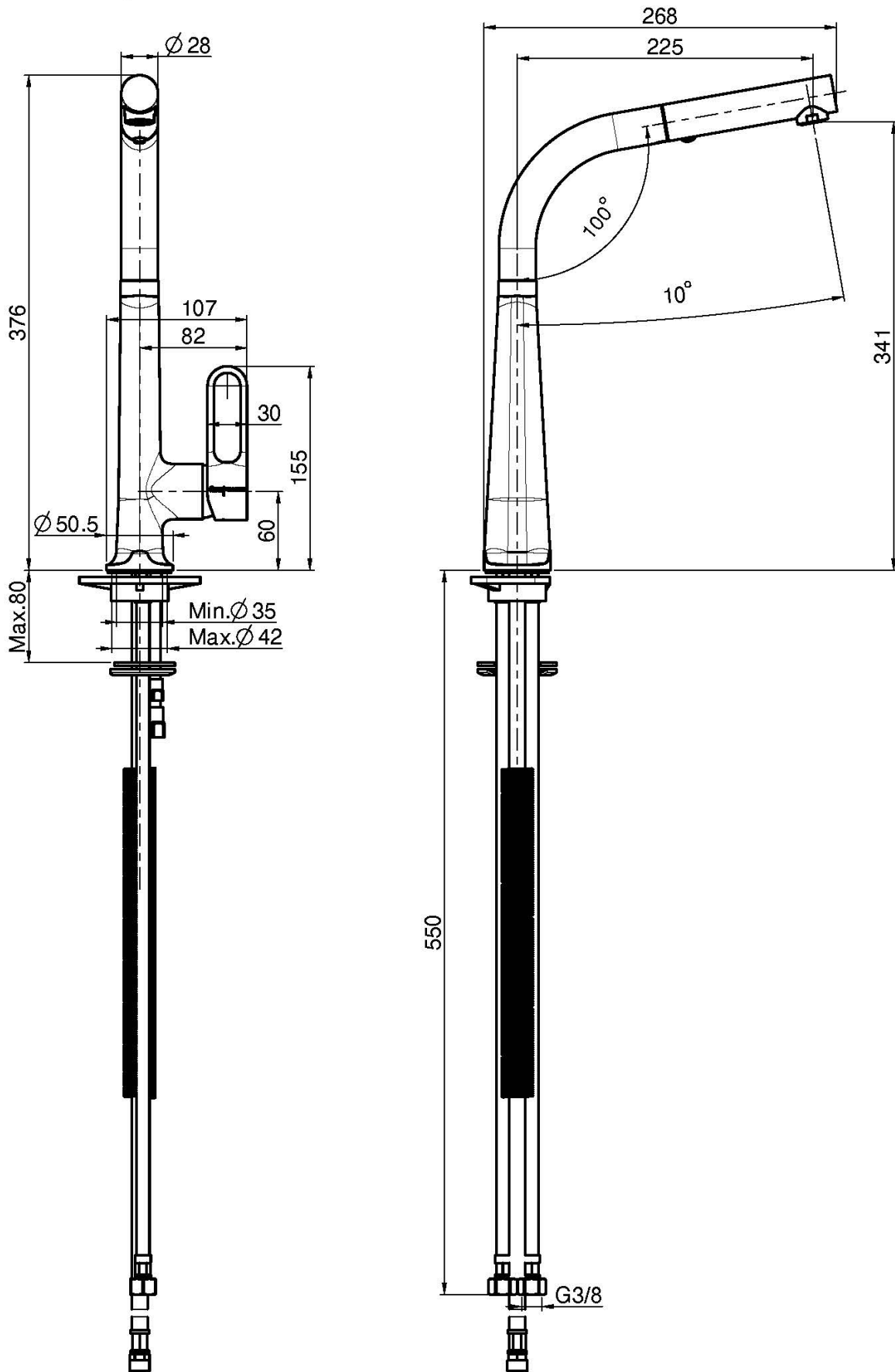
Acabados

-  CROMADO
CR
-  HL
-  HS
-  ZL
-  ZS
-  SN
-  CN
-  CS
-  BS
-  NS

IMAGEN



Consulte las condiciones generales de venta en nuestra lista
de precios aplicable



This drawing is the property of FIMA Carlo Frattini. Any complete or partial reproduction, or any transmission to third party without FIMA Carlo Frattini authorization is forbidden.