

Codigo F5919

ROCIADOR MURAL O3

- Versión In
- chorro cascada
- Consumo mínimo 10l/min
- inclinación de 90º
- Acero inox

IMAGEN

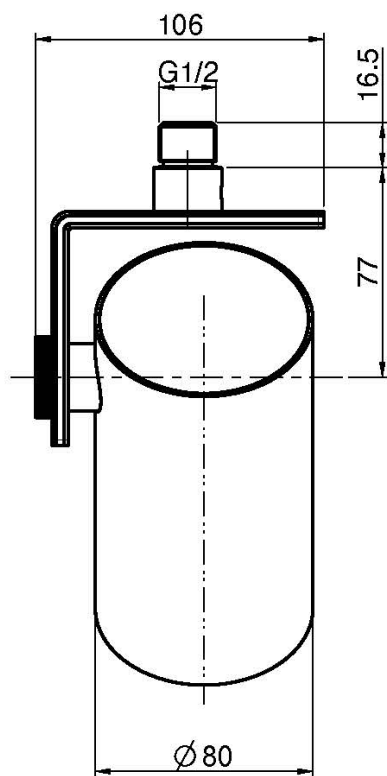
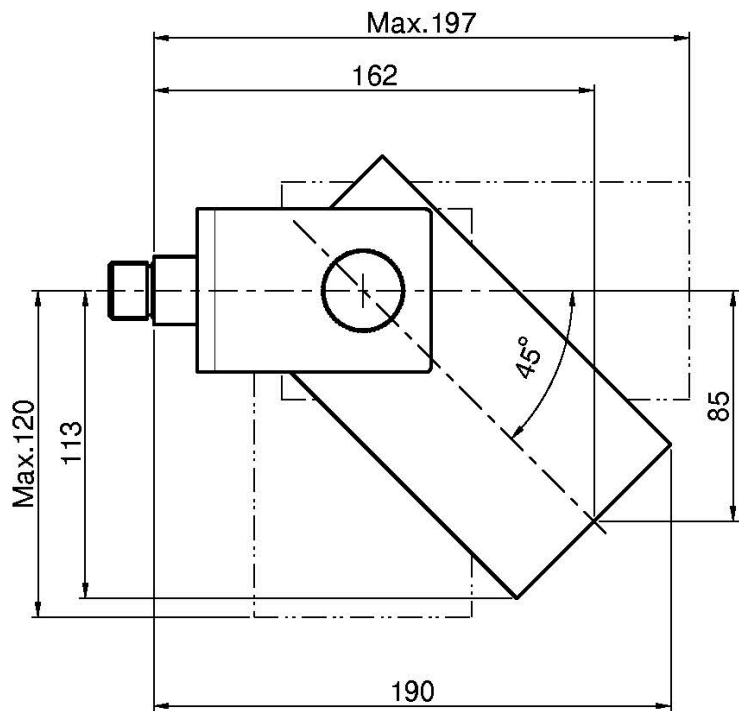
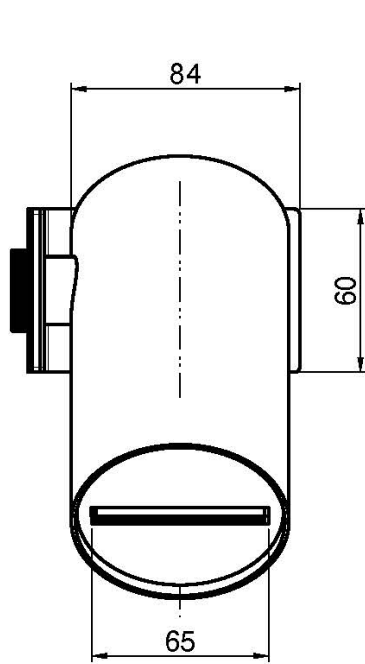


Acabados

-  CROMADO
CR
-  HL
-  HS
-  ZL
-  ZS
-  NÍQUEL SATINADO
SN
-  CROMO NEGRO
CN
-  CROMO NEGRO SATINADO
CS
-  BLANCO MATE
BS
-  NEGRO MATE
NS
-  DORADO
OR
-  ORO SATINADO
OS



Consulte las condiciones generales de venta en nuestra lista de precios aplicable



This drawing is the property of FIMA Carlo Frattini. Any complete or partial reproduction, or any transmission to third party without FIMA Carlo Frattini authorization is forbidden.