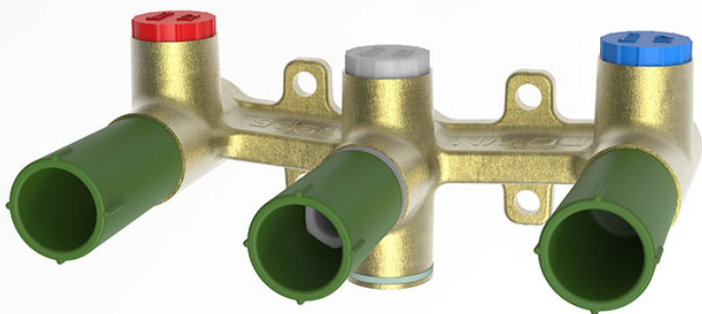


Code F2303

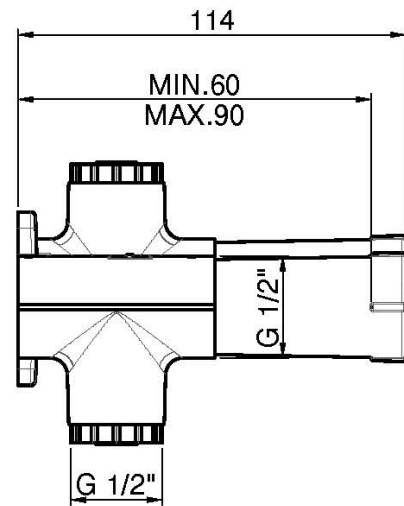
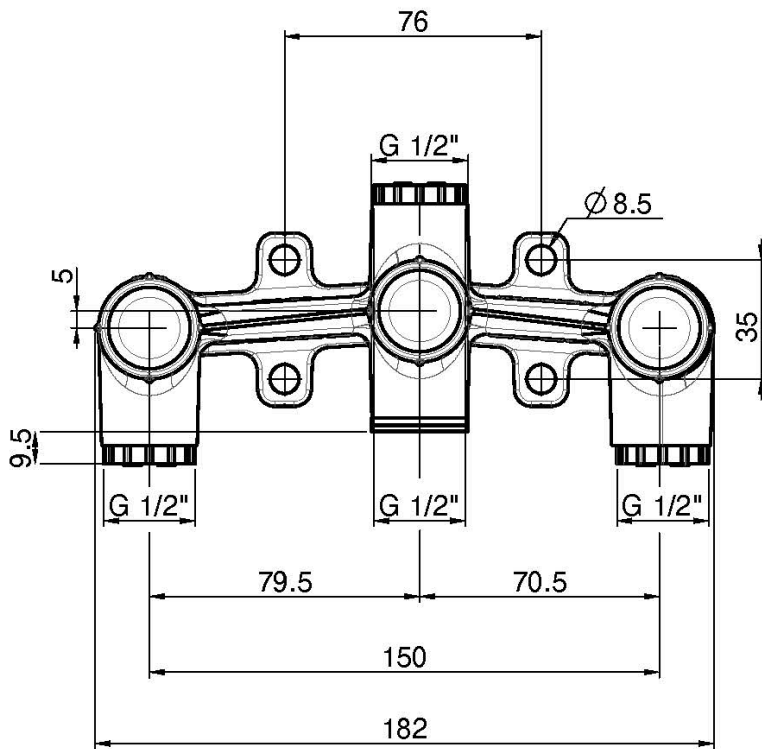
## CORPS ENCASTRABLE

- profondeur d'encastrement 60 mm
- tolérance d'installation 90 mm

IMAGE



Voir les conditions générales de vente dans notre tarif en  
vigueur



This drawing is the property of FIMA Carlo Frattini. Any complete or partial reproduction, or any transmission to third party without FIMA Carlo Frattini authorization is forbidden.