

Code F5423/2

INVERSEUR À 2 SORTIES

- une entrée / deux sorties

NOTE: produit complet y compris corps encastrable et habillage

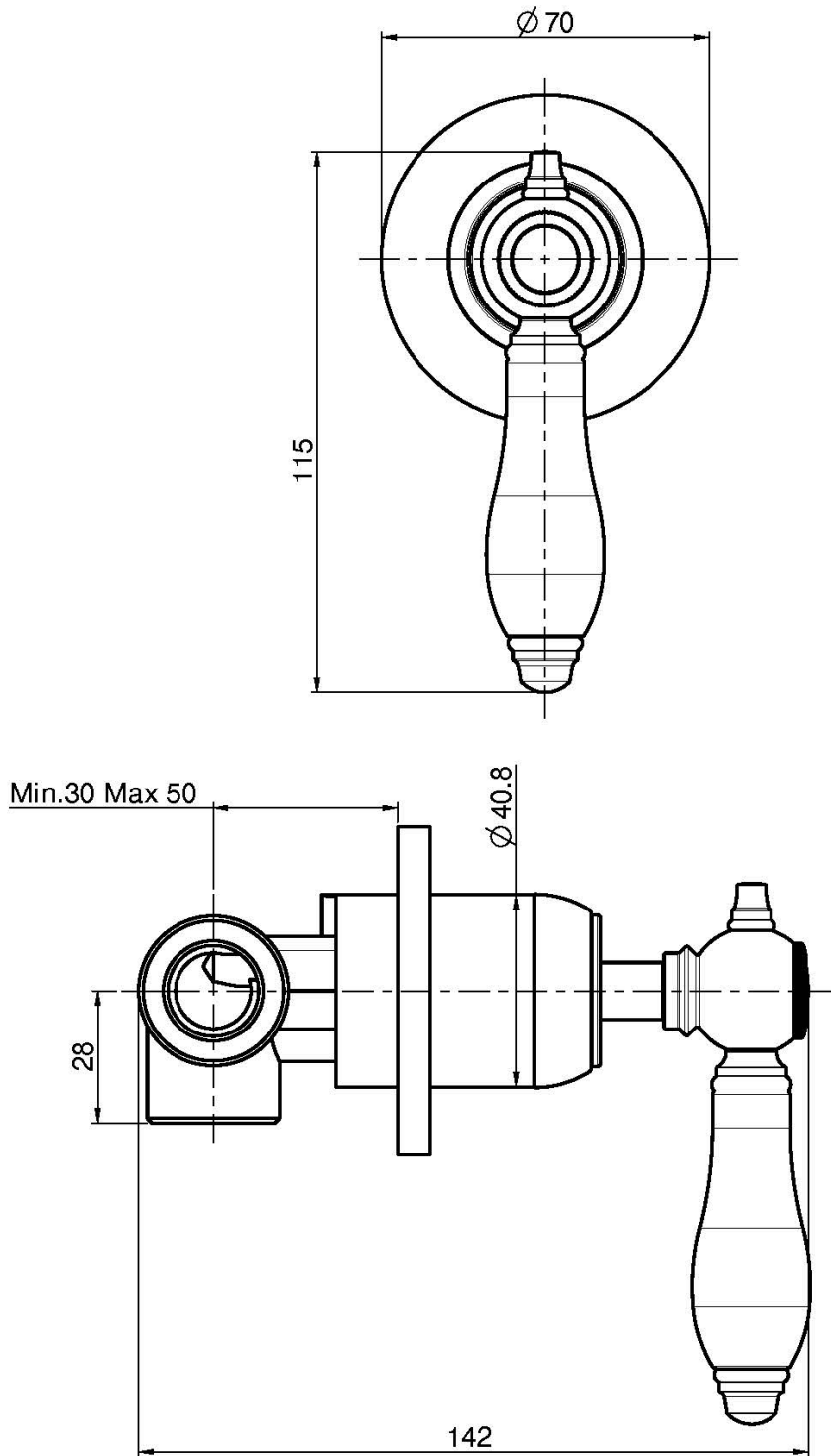
Finitions

-  CHROMÉ
CR
-  NICKEL BROSSÉ
SN
-  DORÉ
OR
-  DORÉ BROSSÉ
OS
-  VIEUX BRONZE
BR
-  ANTIQUE COPPER
RA

IMAGE



Voir les conditions générales de vente dans notre tarif en vigueur



This drawing is the property of FIMA Carlo Frattini. Any complete or partial reproduction, or any transmission to third party without FIMA Carlo Frattini authorization is forbidden.