

Code F4164/1

MITIGEUR BAIGNOIRE APPARENT SANS ENSEMBLE DE DOUCHE

- 2 raccords excentriques 1/2"
- inverseur

Finitions


 CHROMÉ
CR

 HL

 HS

 NICKEL BROSSÉ
SN

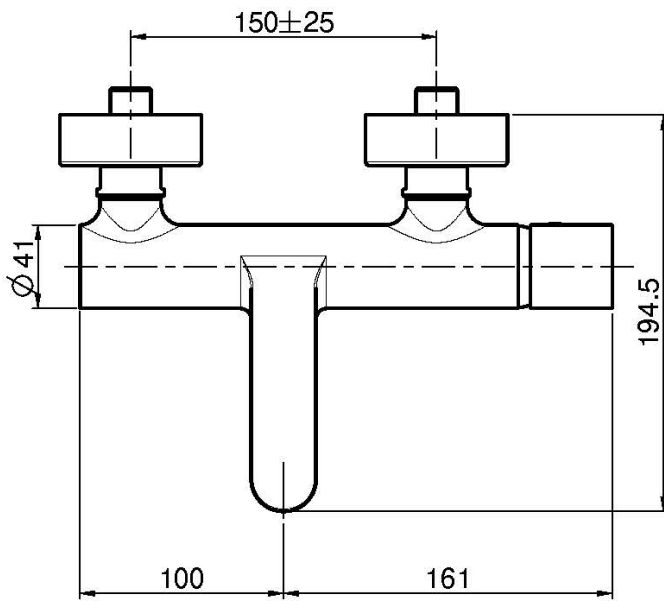
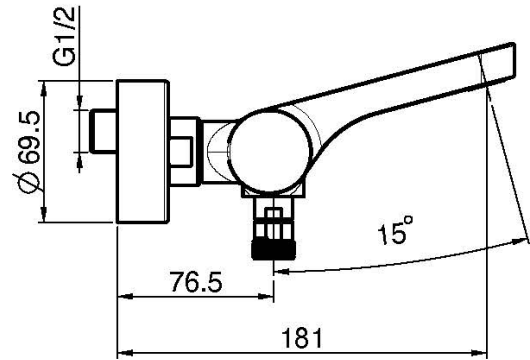
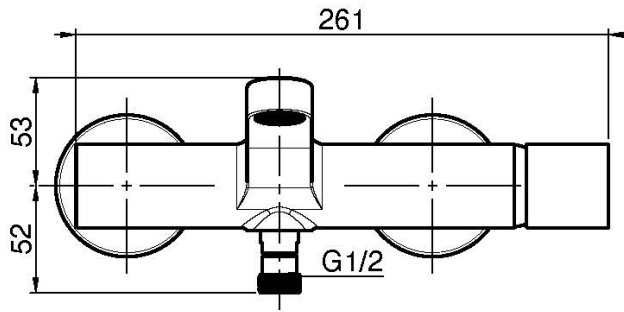
 CHROMÉ NOIR
CN

 CHROMÉ NOIR BROSSÉ
CS

IMAGE



Voir les conditions générales de vente dans notre tarif en vigueur



This drawing is the property of FIMA Carlo Frattini. Any complete or partial reproduction, or any transmission to third party without FIMA Carlo Frattini authorization is forbidden.