


Code F3834

MITIGEUR BAIGNOIRE AVEC ENSEMBLE DE DOUCHE

- 2 raccords excentriques 1/2"
- douchette anticalcaire
- inverseur
- flexible chromalux 1500 mm
- support

Finitions

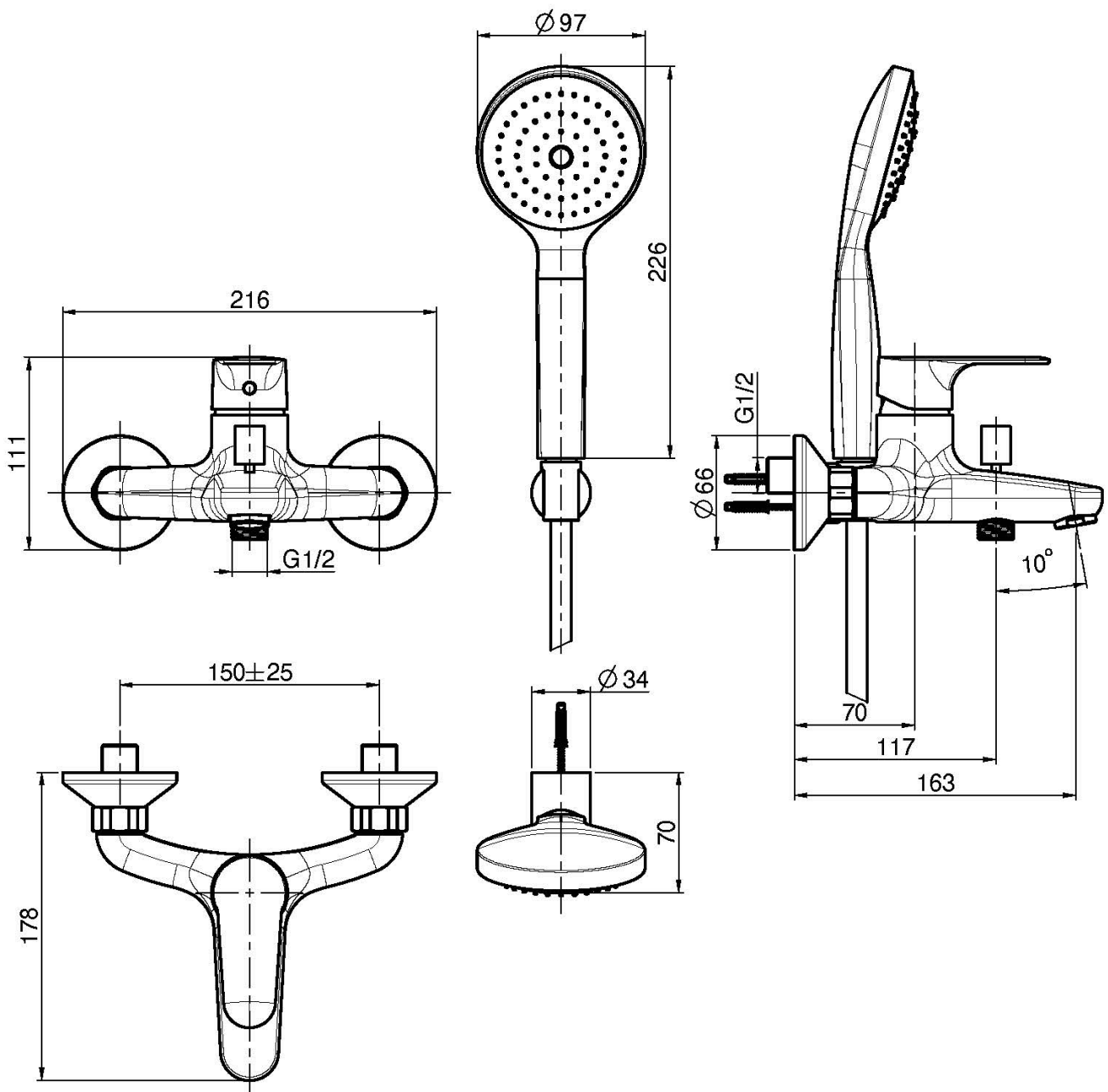
 CHROMÉ
CR

 NOIR MAT
NS

IMAGE



Voir les conditions générales de vente dans notre tarif en vigueur



This drawing is the property of FIMA Carlo Frattini. Any complete or partial reproduction, or any transmission to third party without FIMA Carlo Frattini authorization is forbidden.