




Code F3004

MITIGEUR BAIGNOIRE AVEC ENSEMBLE DE DOUCHE

- 2 raccords excentriques 1/2"
- support
- douchette anticalcaire
- inverseur
- flexible chromalux 1500 mm

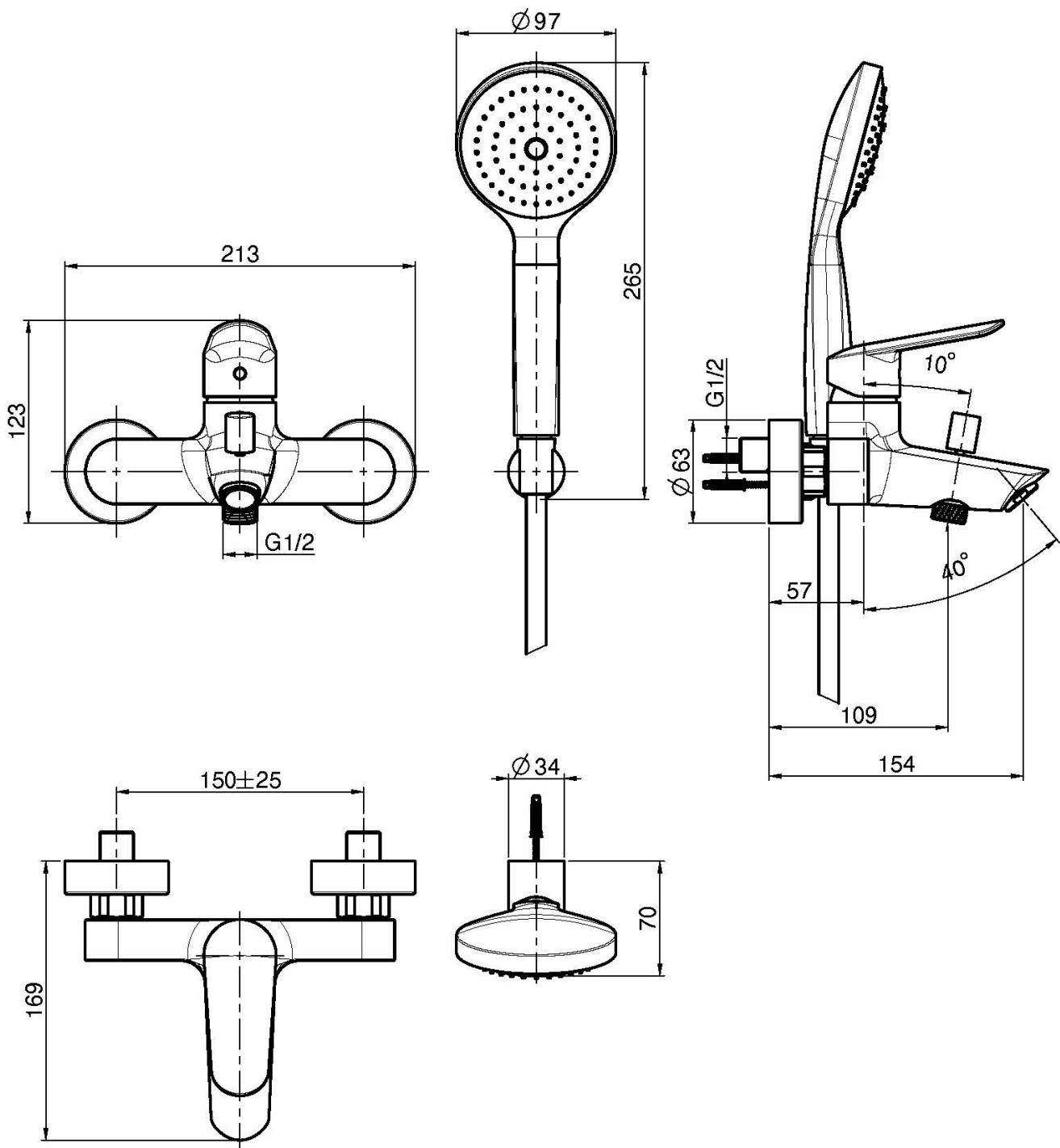
Finitions

-  CHROMÉ
CR
-  BLANC MAT
BS
-  NOIR MAT
NS

IMAGE



Voir les conditions générales de vente dans notre tarif en vigueur



This drawing is the property of FIMA Carlo Frattini. Any complete or partial reproduction, or any transmission to third party without FIMA Carlo Frattini authorization is forbidden.