

Code F3039X2

MITIGEUR BAIN/DOUCHE MÉCANIQUE ENCASTRÉ AVEC INVERSEUR À 2 SORTIES

- habillage pour corps encastrable
- rosace en métal
- inverseur
- **corps encastrable à commander séparément**

IMAGE



Finitions

 CHROMÉ
CR

 HL


 HS

 ZL


 ZS

 NICKEL BROSSÉ
SN

 CHROMÉ NOIR
CN

 CHROMÉ NOIR BROSSÉ
CS

 BLANC MAT
BS

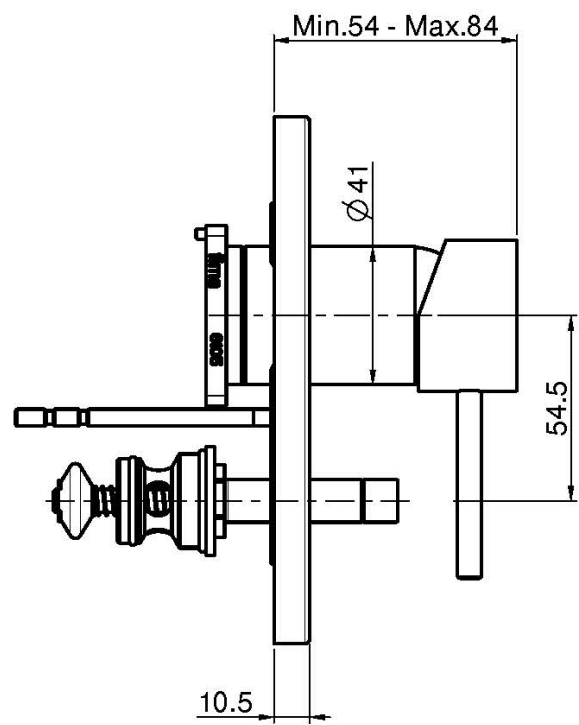
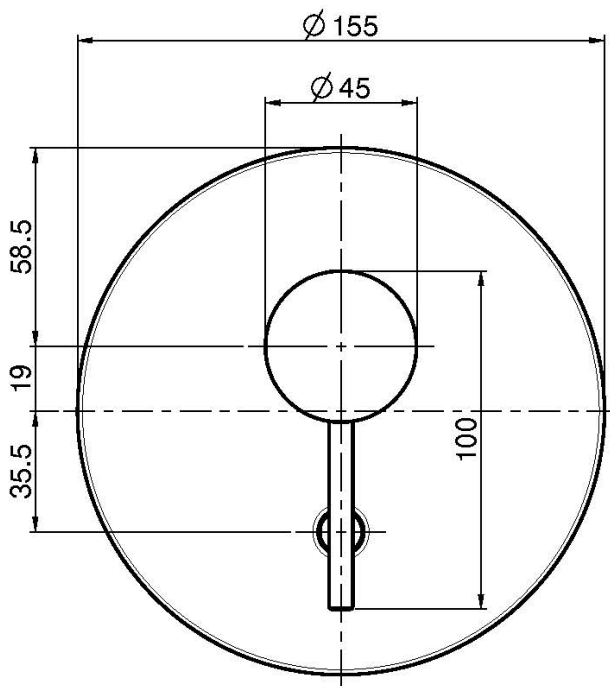
 NOIR MAT
NS

PRODUITS À COMMANDER
SÉPARÉMENT

[Corps encastrable](#)



Voir les conditions générales de vente dans notre tarif en
vigueur



This drawing is the property of FIMA Carlo Frattini. Any complete or partial reproduction, or any transmission to third party without FIMA Carlo Frattini authorization is forbidden.

