




Code F3009X2

MITIGEUR BAIN/DOUCHE MÉCANIQUE ENCASTRÉ AVEC INVERSEUR À 2 SORTIES

- habillage pour corps encastrable
- inverseur
- rosace en ABS
- **corps encastrable à commander séparément**

Finitions

-  CHROMÉ
CR
-  BLANC MAT
BS
-  NOIR MAT
NS

PRODUITS À COMMANDER SÉPARÉMENT

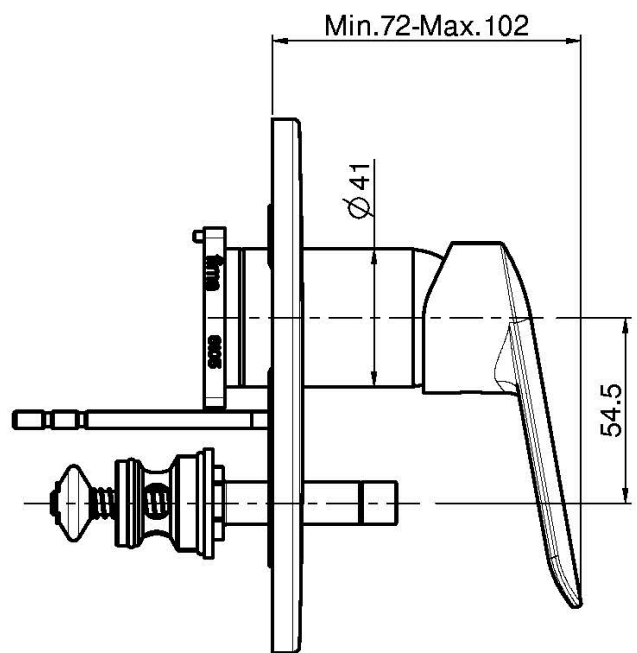
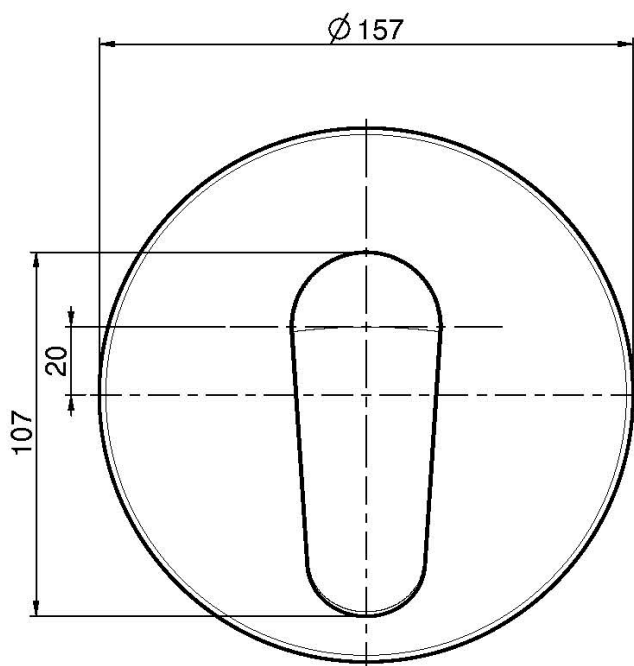
[Corps encastrable](#)



IMAGE



Voir les conditions générales de vente dans notre tarif en vigueur



This drawing is the property of FIMA Carlo Frattini. Any complete or partial reproduction, or any transmission to third party without FIMA Carlo Frattini authorization is forbidden.

