







Code F4162

MITIGEUR BIDET

- bec pivotant
- 2 tuyaux flexibles
- vidage click clack 1"1/4 avec trop plein
- **produit disponible sans vidage (page 18)**

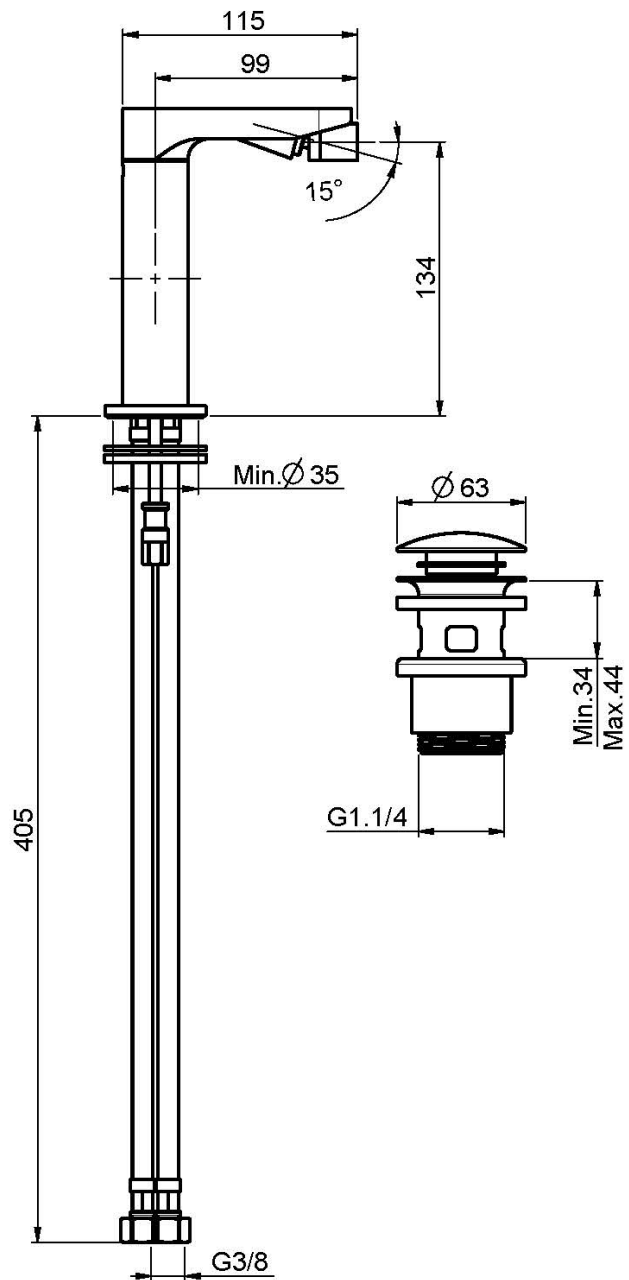
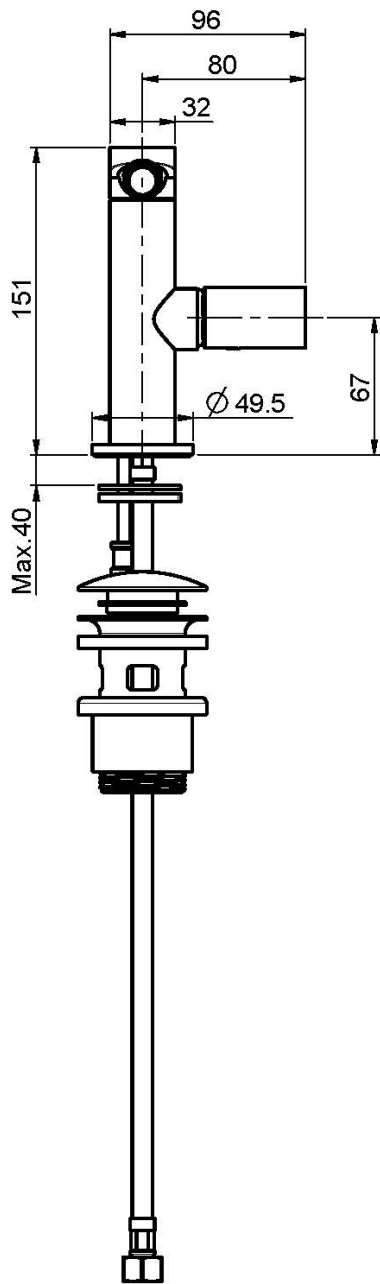
Finitions

-  CHROMÉ
CR
-  HL
-  HS
-  NICKEL BROSSÉ
SN
-  CHROMÉ NOIR
CN
-  CHROMÉ NOIR BROSSÉ
CS

IMAGE



Voir les conditions générales de vente dans notre tarif en
vigueur



This drawing is the property of FIMA Carlo Frattini. Any complete or partial reproduction, or any transmission to third party without FIMA Carlo Frattini authorization is forbidden.