

Code F3132

MITIGEUR BIDET

- 2 tuyaux flexibles anti-torsion
- débit maximale sous 3 bar de pression: 5 l/m
- vidage 1"1/4 avec trop plein
- les finitions blanc et noir ont vidage click clack 1" 1/4 avec trop plein
- **produit disponible sans vidage (page 18)**
- **produit disponible avec vidage click clack 1" 1/4 avec trop plein (page 19)**

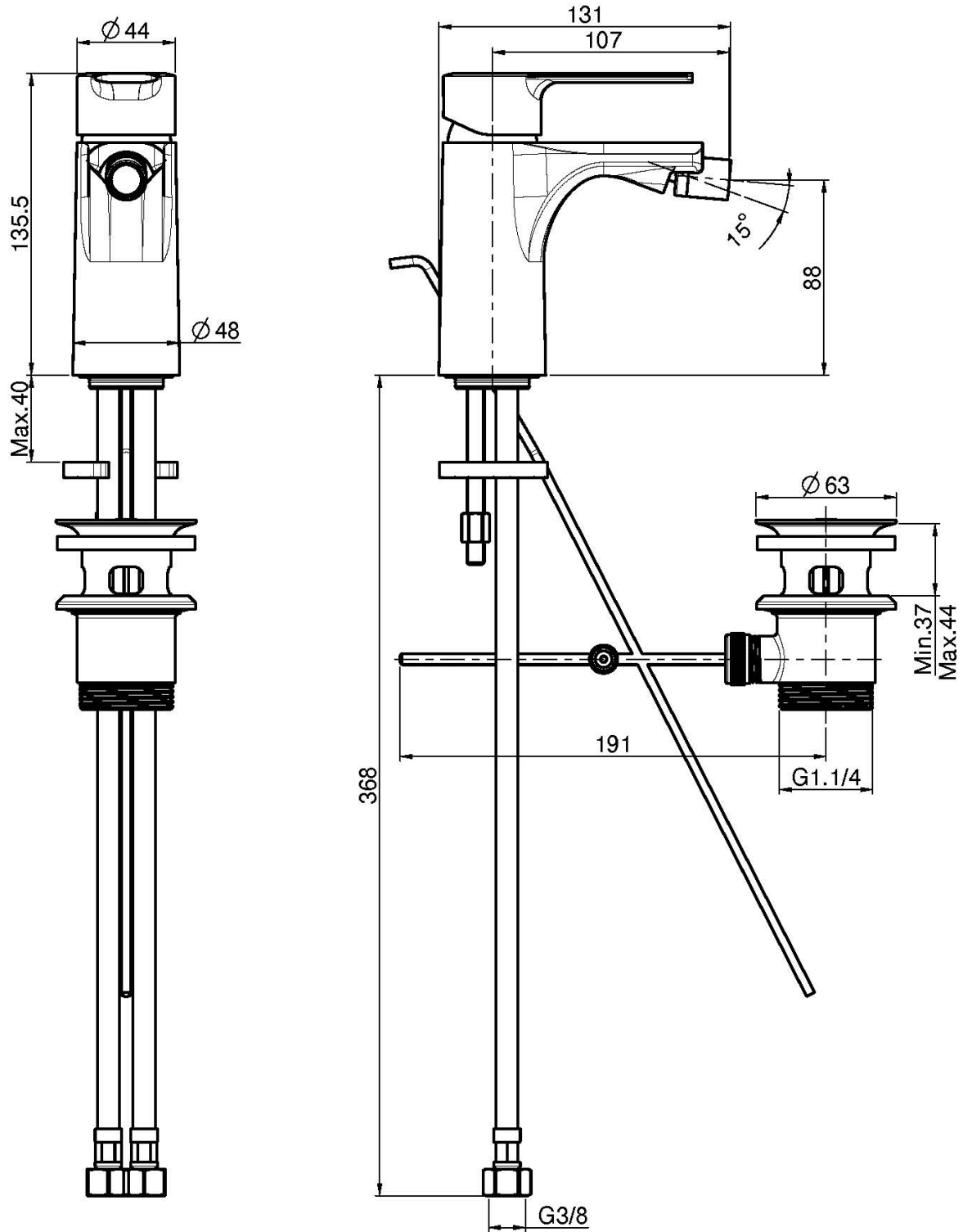
Finitions

-  CHROMÉ
CR
-  NICKEL BROSSÉ
SN
-  CHROMÉ NOIR
CN
-  CHROMÉ NOIR BROSSÉ
CS
-  BLANC MAT
BS
-  NOIR MAT
NS
-  DORÉ
OR
-  DORÉ BROSSÉ
OS

IMAGE



Voir les conditions générales de vente dans notre tarif en vigueur



This drawing is the property of FIMA Carlo Frattini. Any complete or partial reproduction, or any transmission to third party without FIMA Carlo Frattini authorization is forbidden.