

Code F3305

MITIGEUR DOUCHE AVEC ENSEMBLE DE DOUCHE

- 2 raccords excentriques 1/2"
- flexible en laiton 1500 mm
- douchette anticalcaire
- support

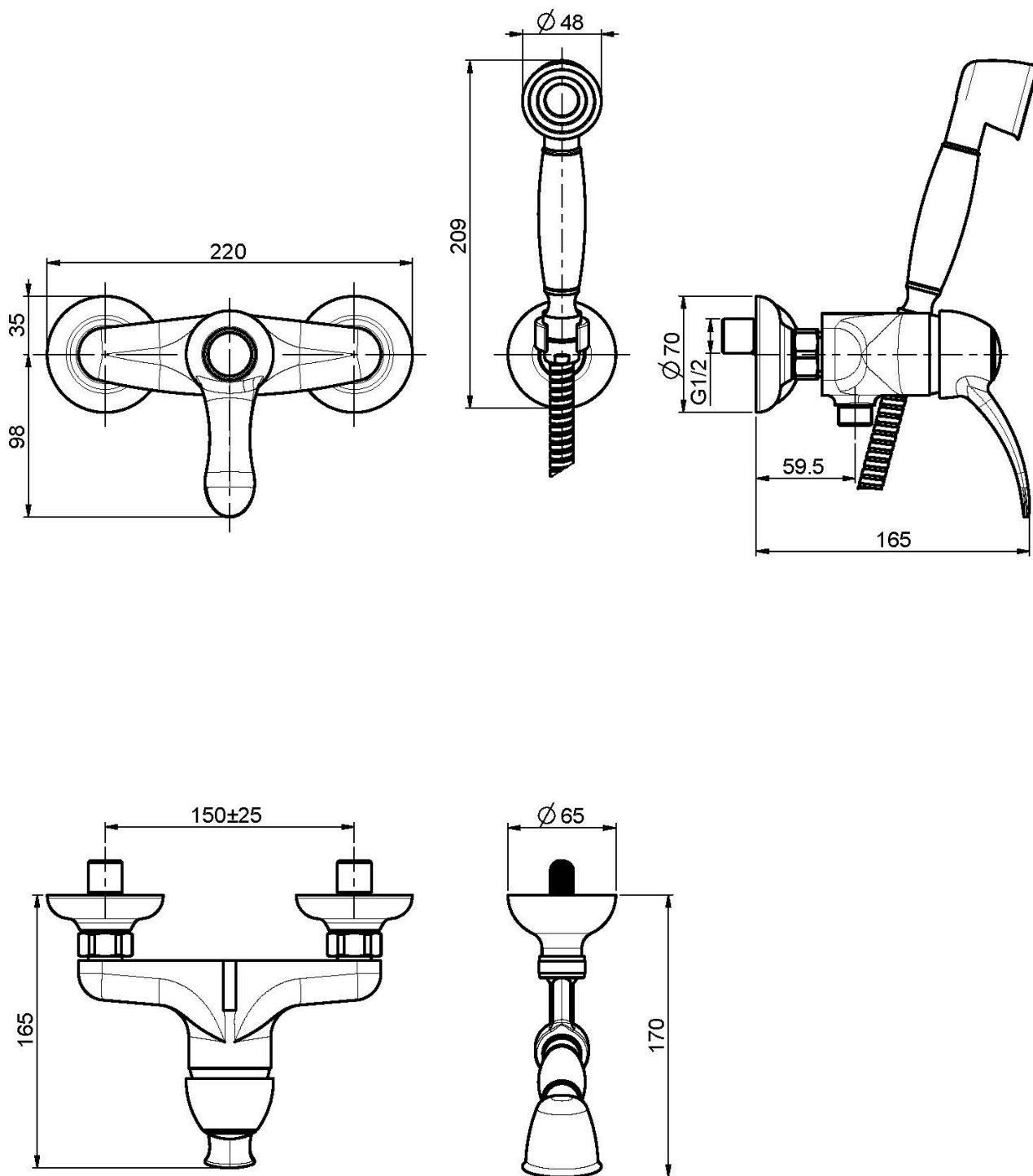
Finitions

-  CHROMÉ
CR
-  NICKEL BROSSÉ
SN
-  DORÉ
OR
-  DORÉ BROSSÉ
OS
-  VIEUX BRONZE
BR
-  ANTIQUE COPPER
RA

IMAGE



Voir les conditions générales de vente dans notre tarif en vigueur



This drawing is the property of FIMA Carlo Frattini. Any complete or partial reproduction, or any transmission to third party without FIMA Carlo Frattini authorization is forbidden.