

Code F3079X6

## MITIGEUR DOUCHE MÉCANIQUE ENCASTRÉ AVEC INVERSEUR A 2/3 SORTIES

- habillage pour corps encastrable
- inverseur à 2/3 sorties
- **corps encastrable à commander séparément**

Finitions



PRODUITS À COMMANDER  
SÉPARÉMENT

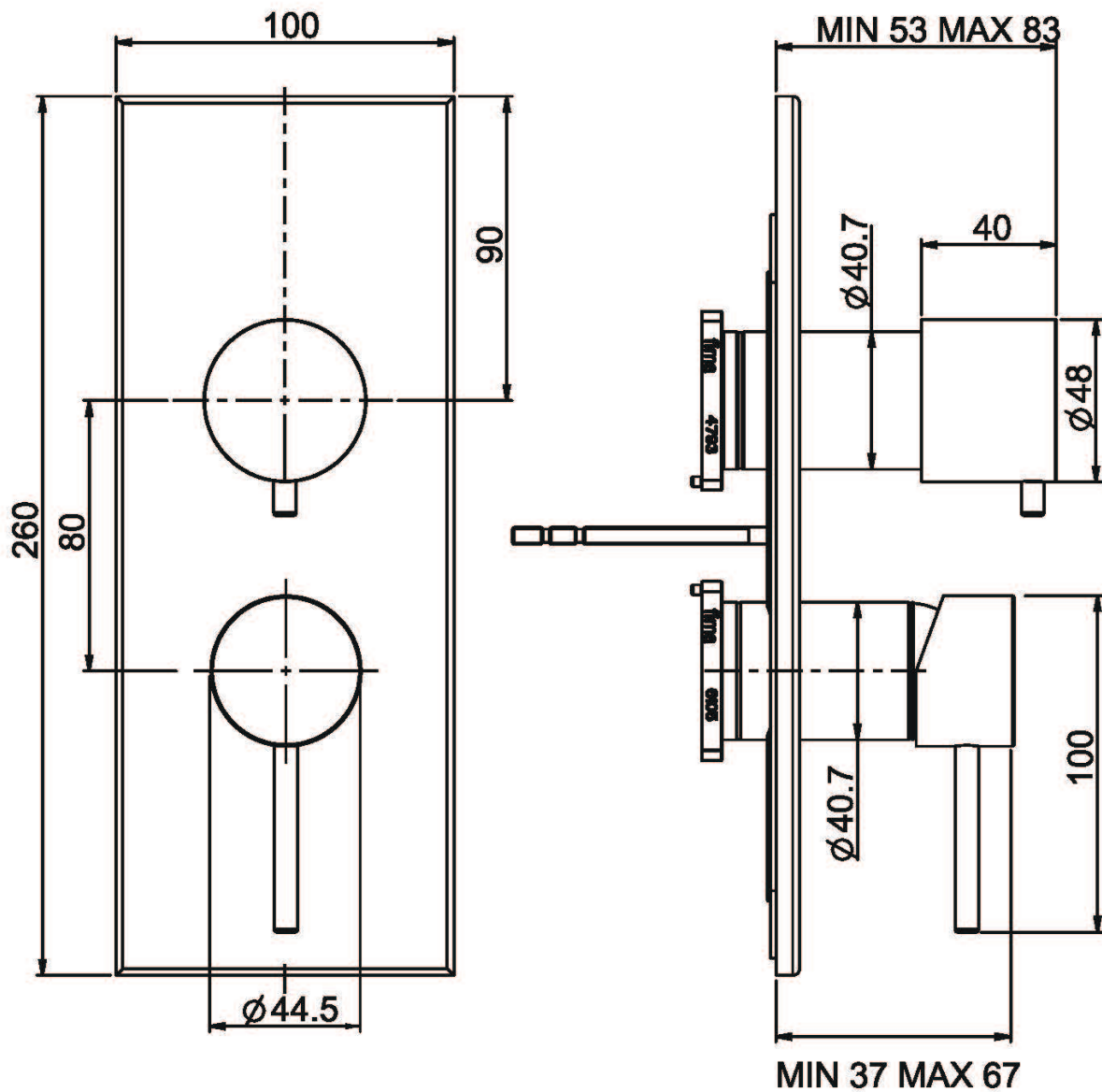
[Corps encastrable](#)



IMAGE



Voir les conditions générales de vente dans notre tarif en  
vigueur



This drawing is the property of FIMA Carlo Frattini. Any complete or partial reproduction, or any transmission to third party without FIMA Carlo Frattini authorization is forbidden.

