





Code F3537/2

MITIGEUR ÉVIER

- 2 tuyaux flexibles
- bec pivotant

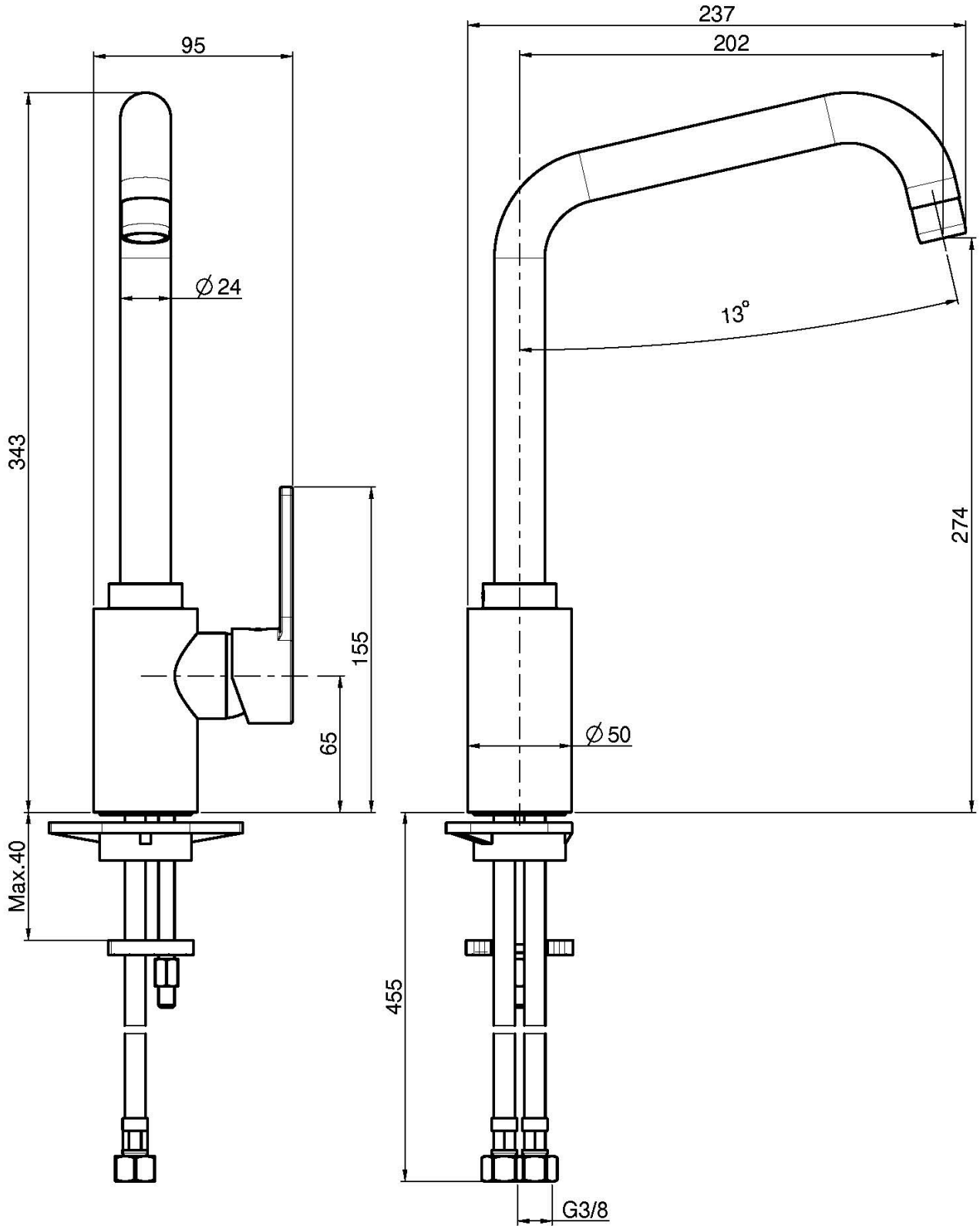
Finitions

-  CHROMÉ
CR
-  NICKEL BROSSÉ
SN
-  BLANC MAT
BS
-  NOIR MAT
NS

IMAGE



Voir les conditions générales de vente dans notre tarif en
vigueur



This drawing is the property of FIMA Carlo Frattini. Any complete or partial reproduction, or any transmission to third party without FIMA Carlo Frattini authorization is forbidden.