





Code F3537/2

## MITIGEUR ÉVIER

- 2 tuyaux flexibles
- bec pivotant

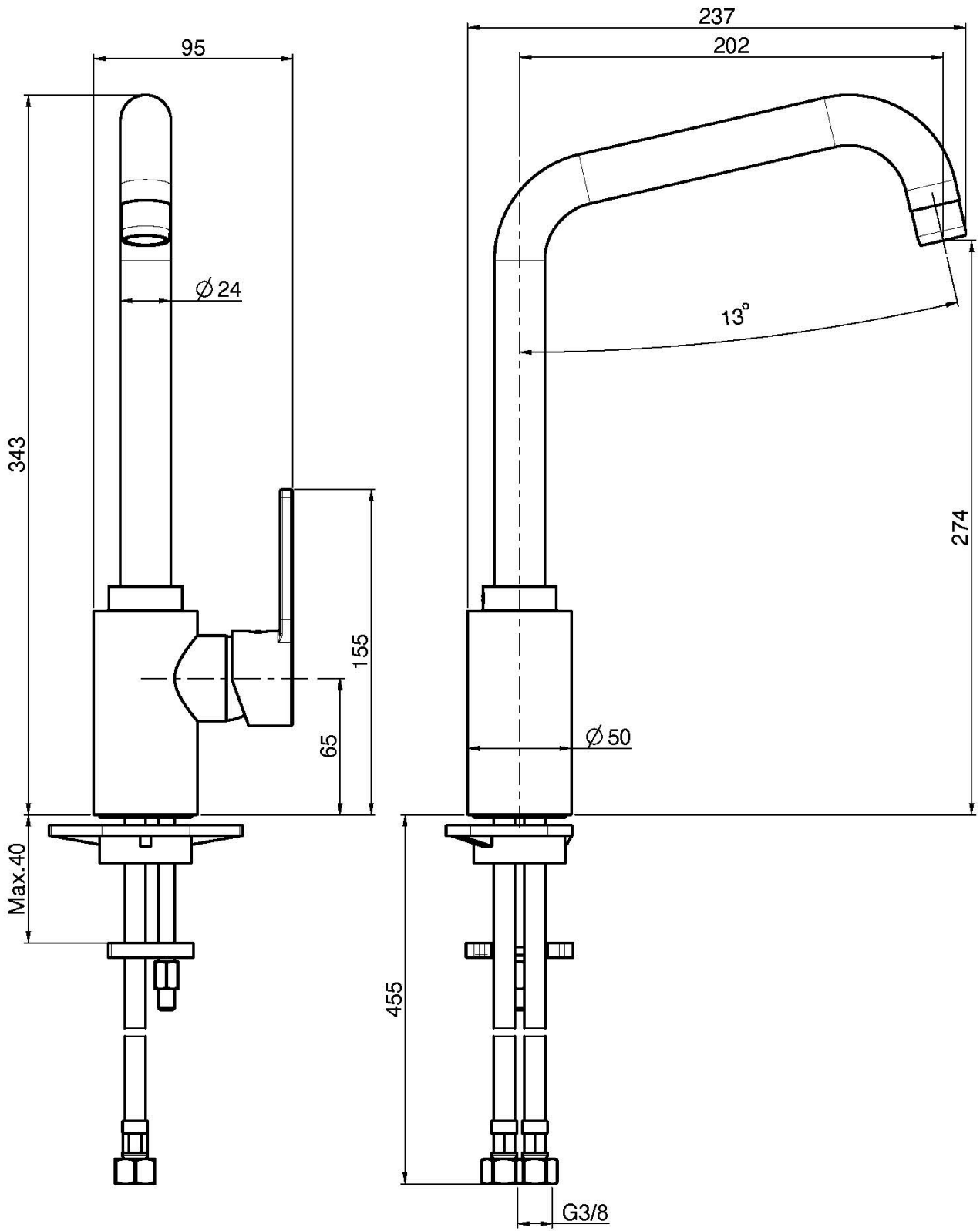
## Finitions

-  CHROMÉ  
CR
-  NICKEL BROSSÉ  
SN
-  BLANC MAT  
BS
-  NOIR MAT  
NS

## IMAGE



Voir les conditions générales de vente dans notre tarif en  
vigueur



This drawing is the property of FIMA Carlo Frattini. Any complete or partial reproduction, or any transmission to third party without FIMA Carlo Frattini authorization is forbidden.