

Code F3007/1R

MITIGEUR ÉVIER SPOT

- bec pivotant
- 2 tuyaux flexibles

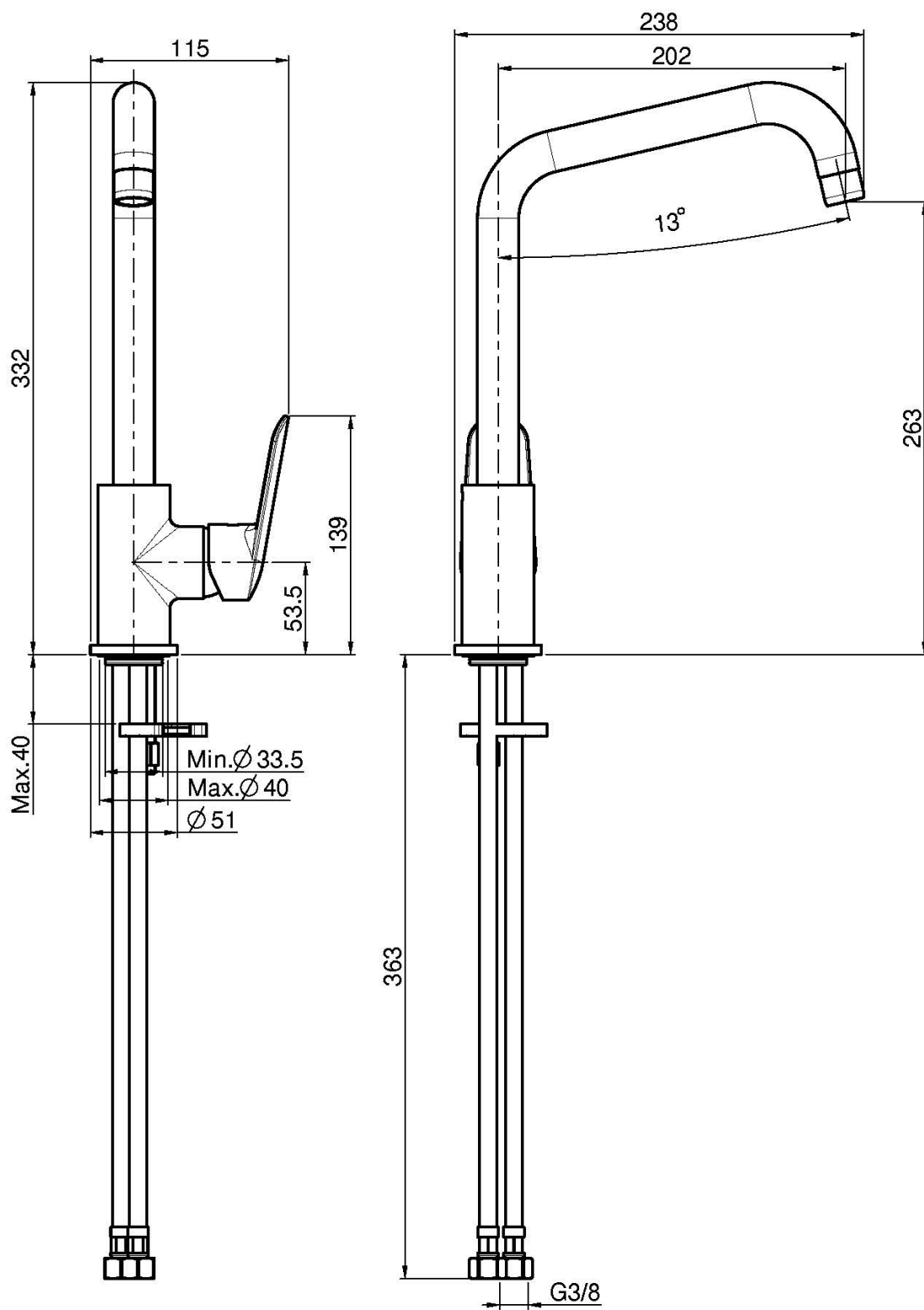
Finitions

 CHROMÉ
CR

IMAGE



Voir les conditions générales de vente dans notre tarif en
vigueur



This drawing is the property of FIMA Carlo Frattini. Any complete or partial reproduction, or any transmission to third party without FIMA Carlo Frattini authorization is forbidden.