

Code F3836/LC

MITIGEUR LAVABO AVEC LEVIER MÉDICAL

- 2 raccords excentriques 1/2"
- levier médical
- bec pivotant

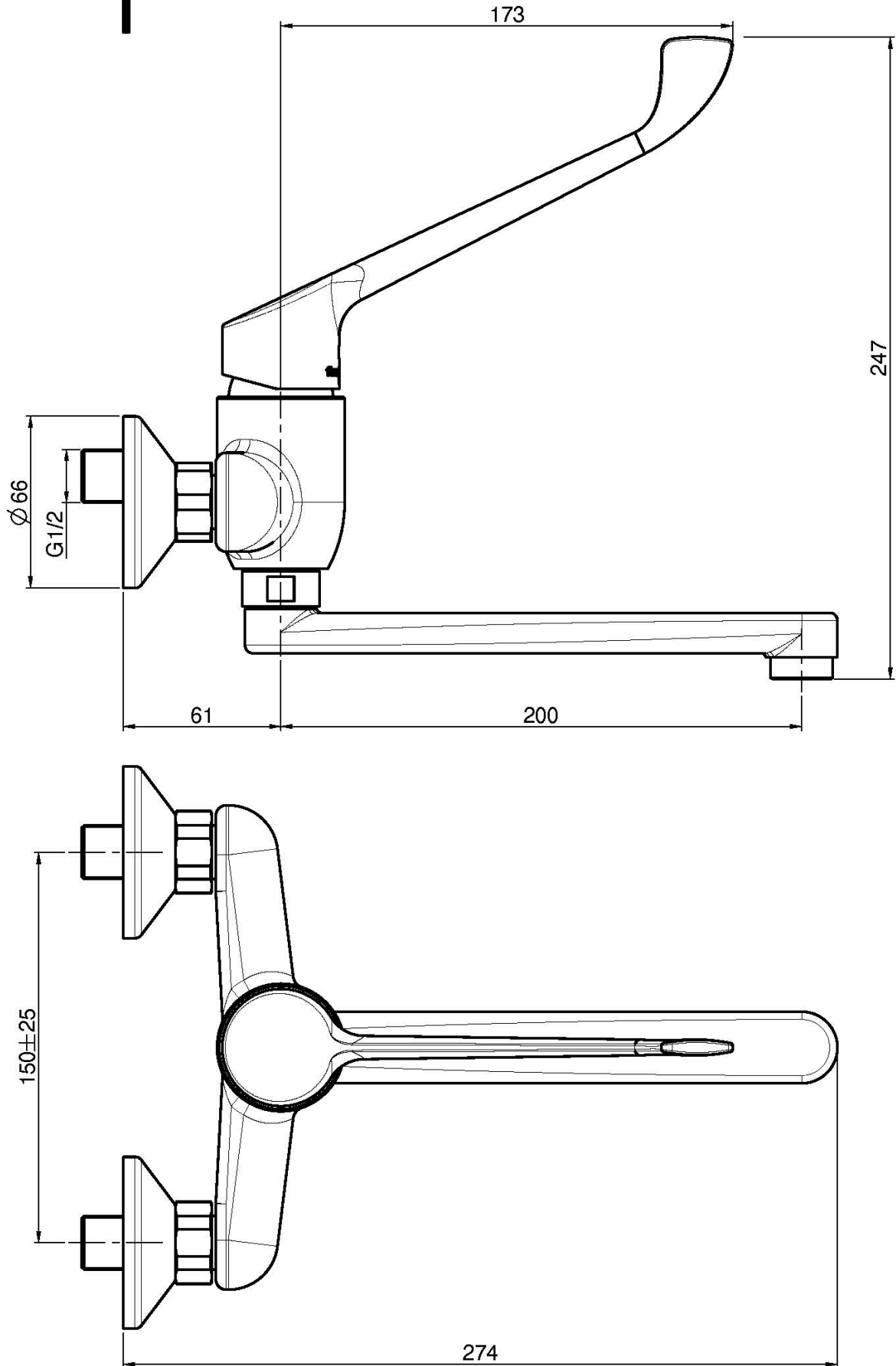
Finitions

 CHROMÉ
CR

IMAGE



Voir les conditions générales de vente dans notre tarif en vigueur



This drawing is the property of FIMA Carlo Frattini. Any complete or partial reproduction, or any transmission to third party without FIMA Carlo Frattini authorization is forbidden.