

Code F3831/LC

MITIGEUR LAVABO AVEC LEVIER MÉDICAL

- 2 tuyaux flexibles
- vidage 1"1/4 avec trop plein

Finitions

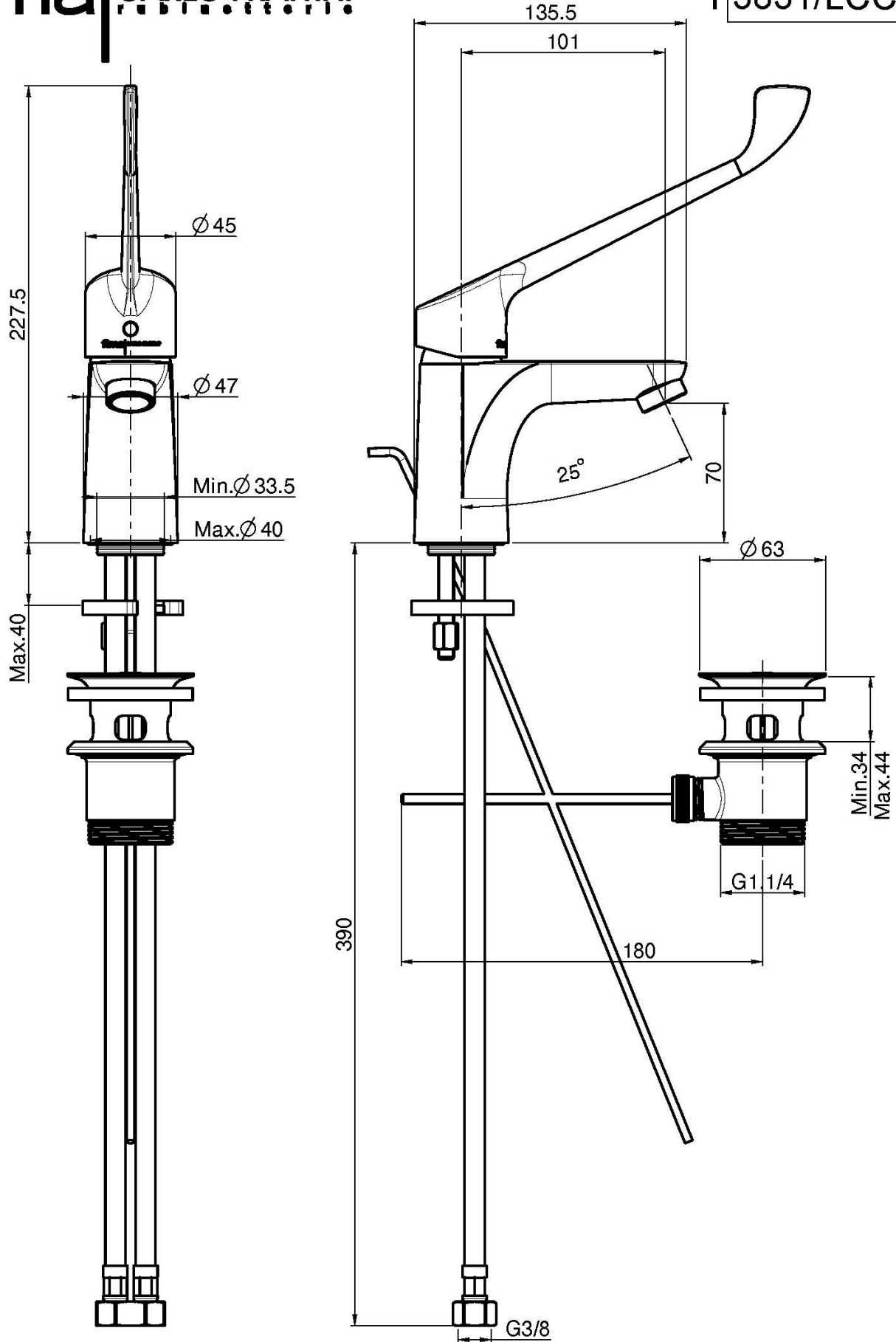
 CHROMÉ
CR

 NOIR MAT
NS

IMAGE



Voir les conditions générales de vente dans notre tarif en
vigueur



This drawing is the property of FIMA Carlo Frattini. Any complete or partial reproduction, or any transmission to third party without FIMA Carlo Frattini authorization is forbidden.