


Code F3831/H

## MITIGEUR LAVABO RÉHAUSSÉ

- 2 tuyaux flexibles anti-torsion
- débit maximale sous 3 bar de pression: 5 l/m
- vidage click clack 1"1/4 avec trop plein
- **produit disponible sans vidage ( page 18)**

## Finitions

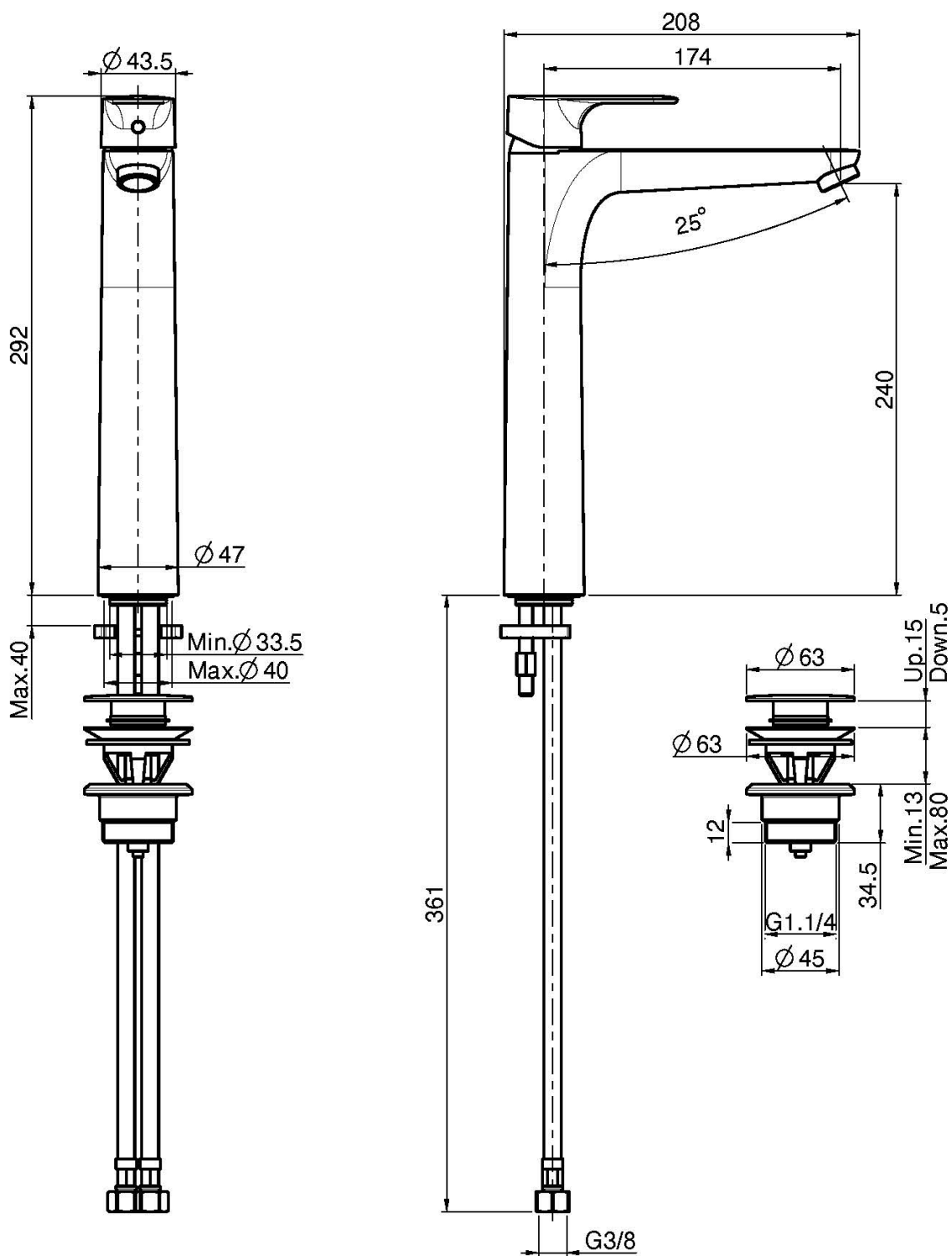
 CHROMÉ  
CR

 NOIR MAT  
NS

## IMAGE



Voir les conditions générales de vente dans notre tarif en  
vigueur



This drawing is the property of FIMA Carlo Frattini. Any complete or partial reproduction, or any transmission to third party without FIMA Carlo Frattini authorization is forbidden.