




Code F3001/H

MITIGEUR LAVABO RÉHAUSSÉ

- 2 tuyaux flexibles anti-torsion
- vidage click clack 1"1/4 avec trop plein
- **produit disponible sans vidage (page 18)**

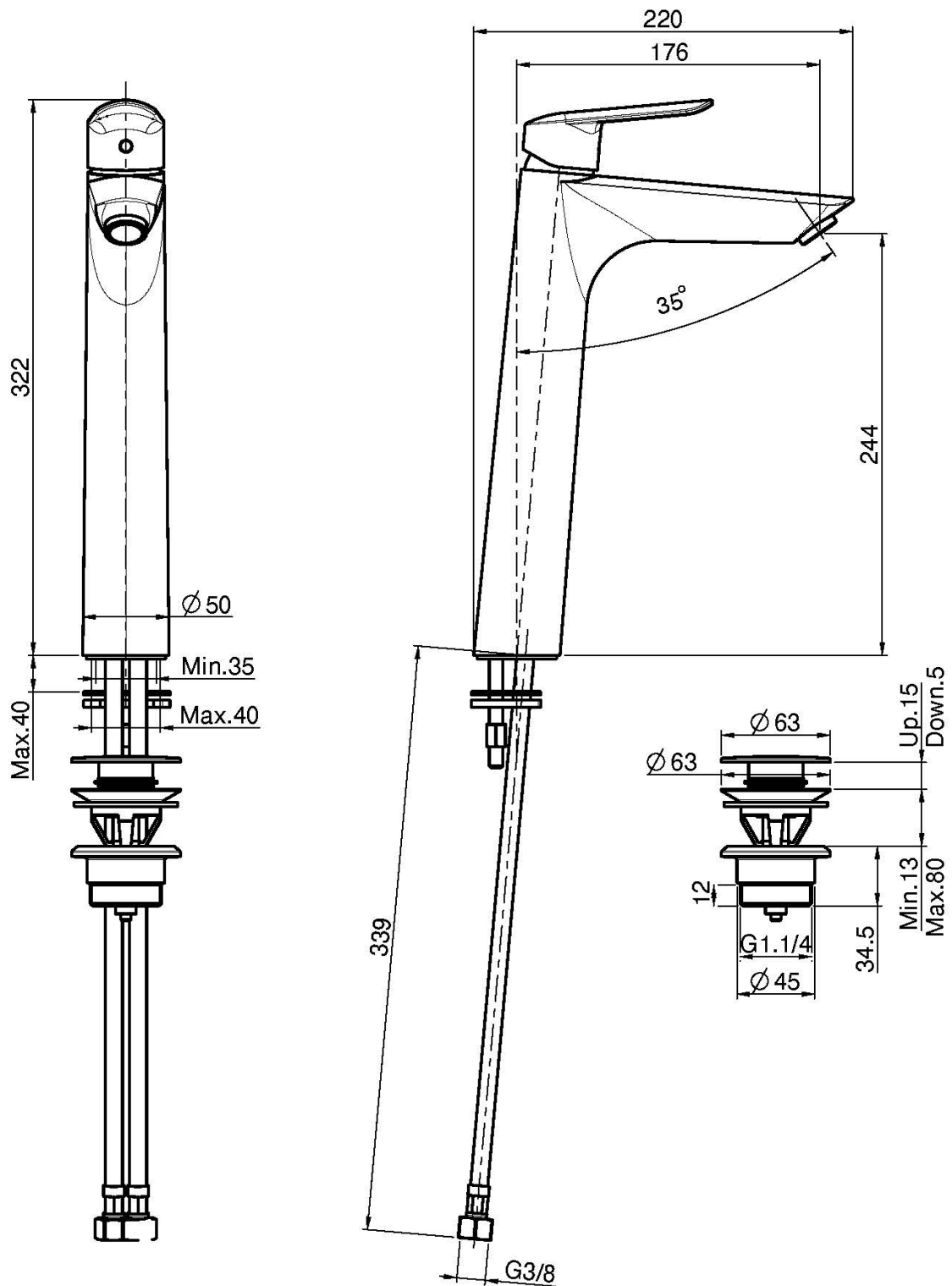
Finitions

-  CHROMÉ
CR
-  BLANC MAT
BS
-  NOIR MAT
NS

IMAGE



Voir les conditions générales de vente dans notre tarif en vigueur



This drawing is the property of FIMA Carlo Frattini. Any complete or partial reproduction, or any transmission to third party without FIMA Carlo Frattini authorization is forbidden.