

Code F4074

**MITIGEUR THERMOSTATIQUE  
BAIN/DOUCHE AVEC COMPLET DOUCHE**

- 2 raccords excentriques 1/2"
- flexible chromalux 1500 mm
- douchette anticalcaire
- support
- inverseur

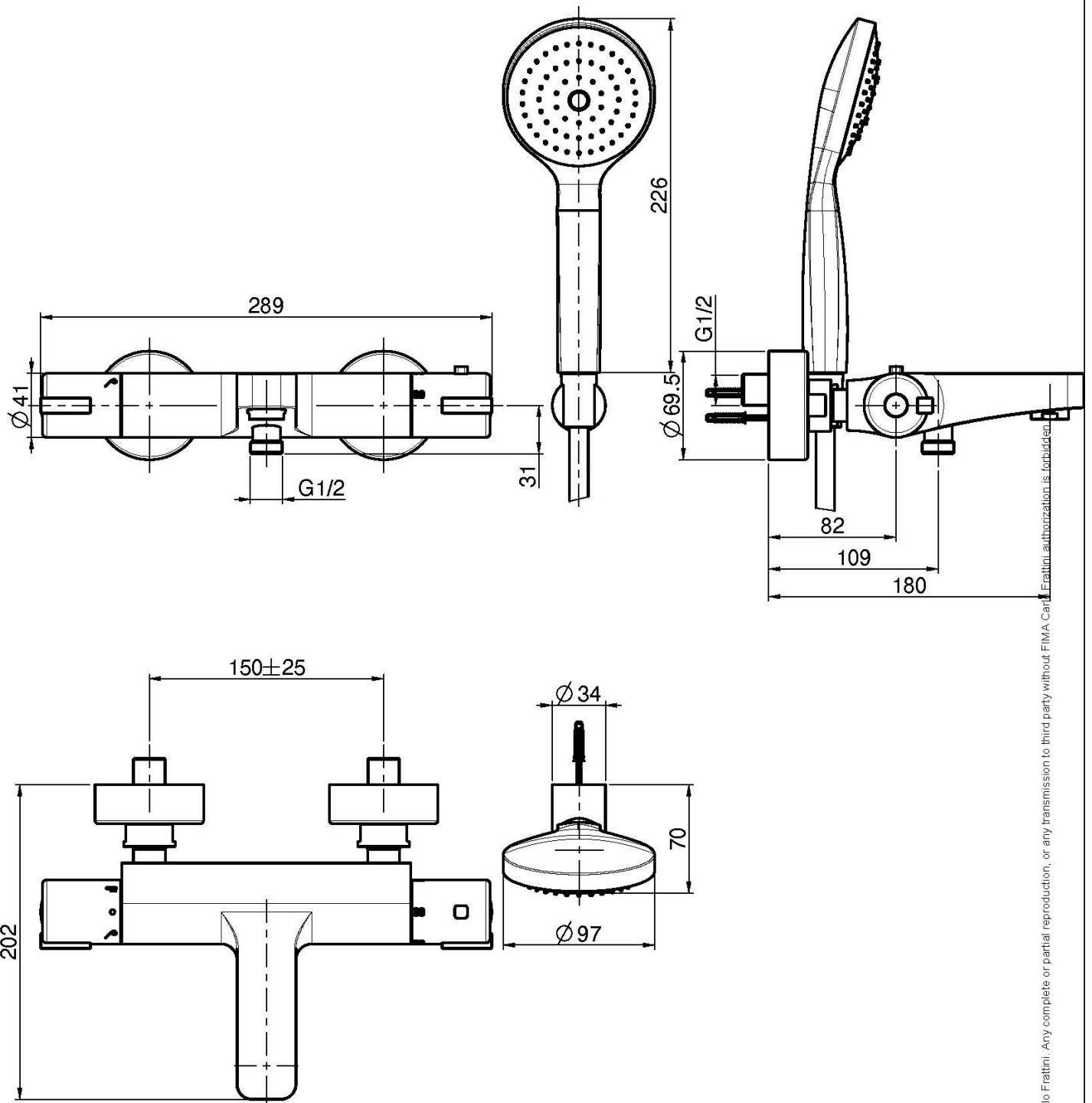
Finitions

 CHROMÉ  
CR

IMAGE



Voir les conditions générales de vente dans notre tarif en  
vigueur



This drawing is the property of FIMA Carlo Frattini. Any complete or partial reproduction, or any transmission to third party without FIMA Carlo Frattini authorization is forbidden.