

Code F4284/1

**MITIGEUR THERMOSTATIQUE
BAIN/DOUCHE SANS COMPLET DOUCHE
AVEC POIGNÉES EN MÉTAL**

- 2 raccords excentriques 1/2"
- butée de debit à 50%
- inverseur
- CORPS FROID

IMAGE



Finitions

 CHROMÉ
CR

 HL


 HS

 ZL


 ZS

 NICKEL BROSSÉ
SN

 CHROMÉ NOIR
CN

 CHROMÉ NOIR BROSSÉ
CS

 BLANC MAT
BS

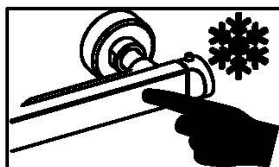
 NOIR MAT
NS

 DORÉ
OR

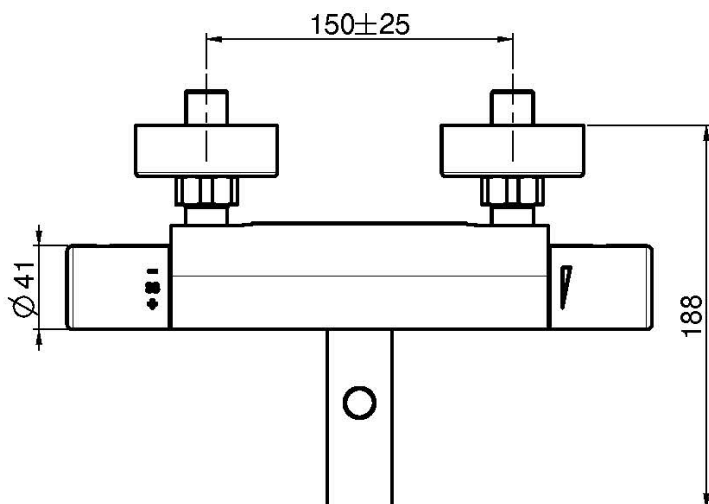
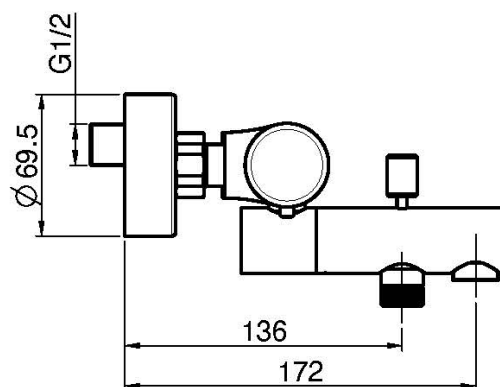
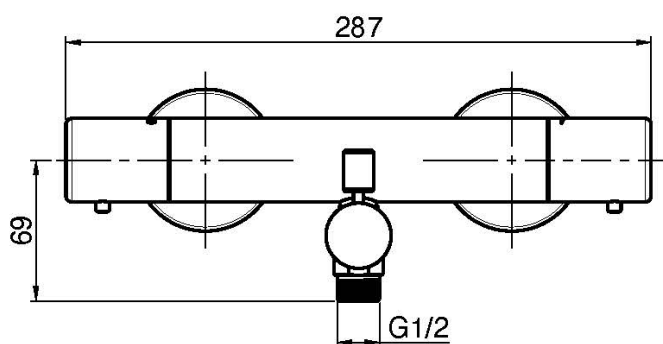
 DORÉ BROSSÉ
OS



Voir les conditions générales de vente dans notre tarif en vigueur



F4284/1CR



This drawing is the property of FIMA Carlo Frattini. Any complete or partial reproduction, or any transmission to third party without FIMA Carlo Frattini authorization is forbidden.