

Code F4284/1

**MITIGEUR THERMOSTATIQUE  
BAIN/DOUCHE SANS COMPLET DOUCHE  
AVEC POIGNÉES EN MÉTAL**

- 2 raccords excentriques 1/2"
- butée de debit à 50%
- inverseur
- CORPS FROID

IMAGE



Finitions

 CHROMÉ  
CR

 HL


 HS

 ZL


 ZS

 NICKEL BROSSÉ  
SN

 CHROMÉ NOIR  
CN

 CHROMÉ NOIR BROSSÉ  
CS

 BLANC MAT  
BS

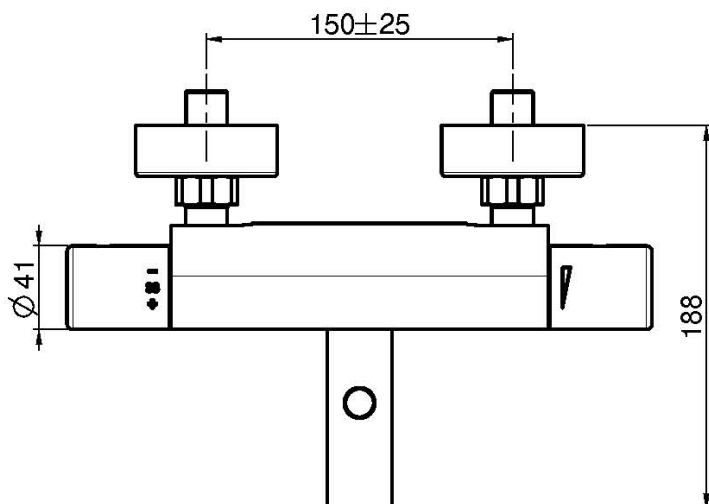
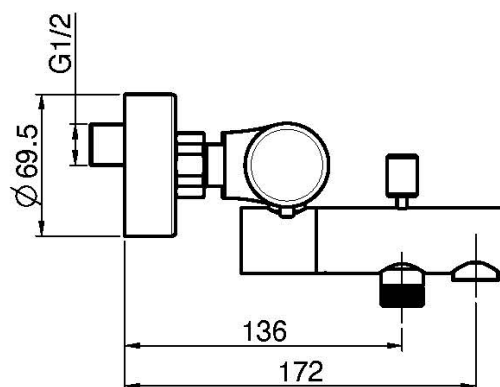
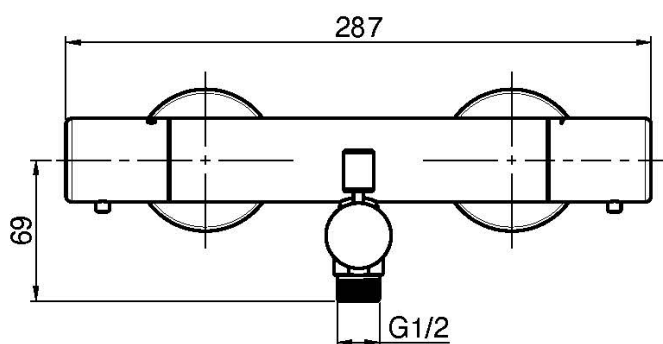
 NOIR MAT  
NS

 DORÉ  
OR

 DORÉ BROSSÉ  
OS



Voir les conditions générales de vente dans notre tarif en vigueur



This drawing is the property of FIMA Carlo Frattini. Any complete or partial reproduction, or any transmission to third party without FIMA Carlo Frattini authorization is forbidden.