

Code F4274/1

**MITIGEUR THERMOSTATIQUE  
BAIN/DOUCHE SANS ENSEMBLE DE  
DOUCHE**

- 2 raccords excentriques 1/2"
- inverseur incorporé dans la poignée

IMAGE

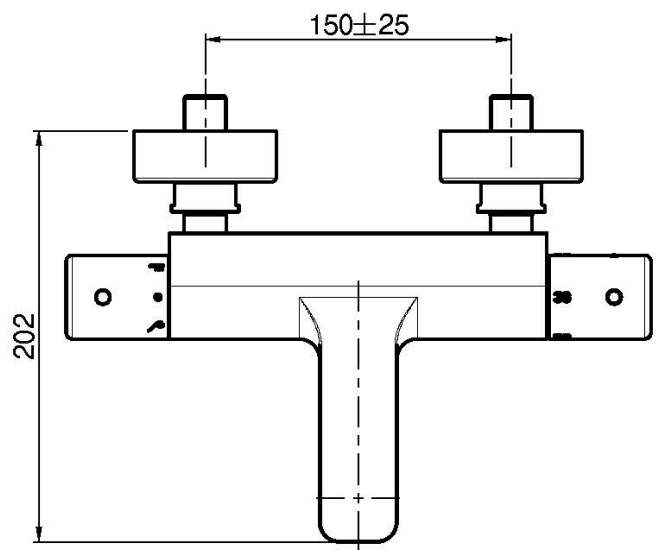
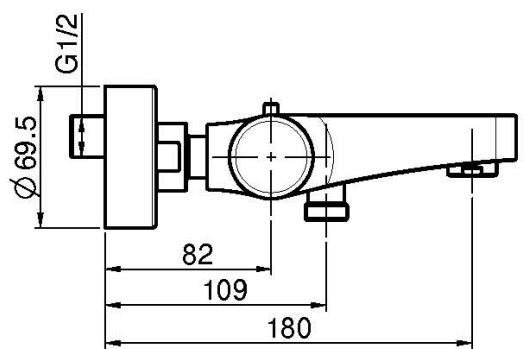
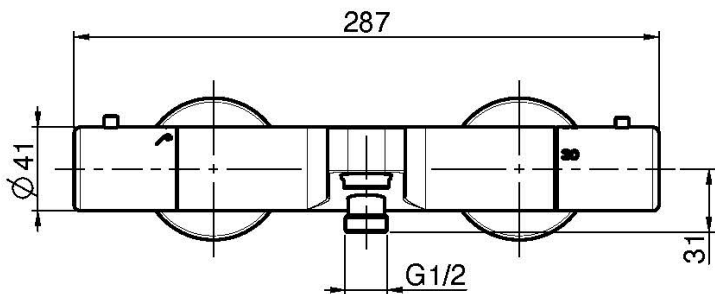


Finitions

-  CHROMÉ  
CR
-  HL
-  HS
-  ZL
-  ZS
-  SN
-  CN
-  CS
-  BS
-  NS
-  OR
-  OS



Voir les conditions générales de vente dans notre tarif en  
vigueur



This drawing is the property of FIMA Carlo Frattini. Any complete or partial reproduction, or any transmission to third party without FIMA Carlo Frattini authorization is forbidden.