

Code F3183X4

MITIGEUR THERMOSTATIQUE DOUCHE ENCASTRÉ

• POIGNEES VENDUES SÉPARÉMENT

- poignée avec butée de sécurité à 38°
- habillage pour corps encastrable
- habillage pour 4 robinets d'arrêt
- installation horizontale ou verticale

POUR COMPLÉTER CE PRODUIT ON DOIT COMMANDER 4 POIGNÉES S2

- **corps encastrable à commander séparément**

IMAGE



Finitions

-  CHROMÉ
CR
-  HL
-  HS
-  ZL
-  ZS
-  SN
-  CN
-  CS
-  BS
-  NS
-  OR
-  OS

PRODUITS À COMMANDER SÉPARÉMENT

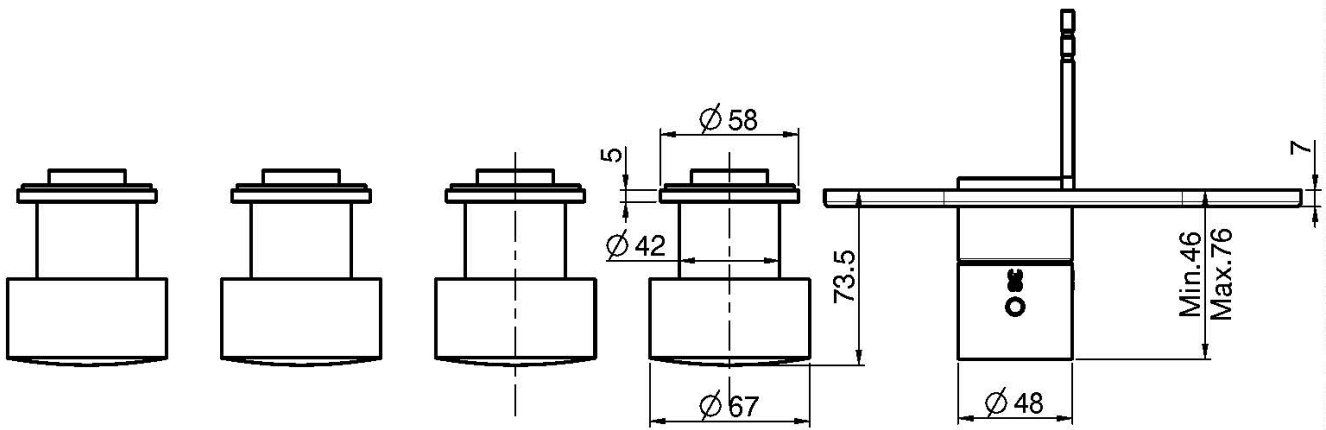
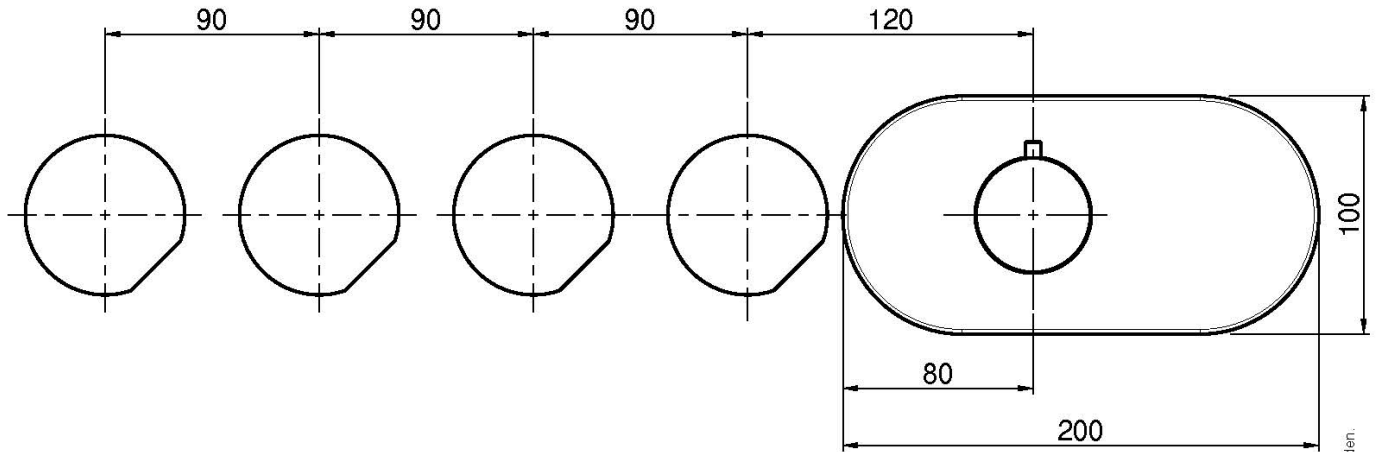
[Corps encastrable](#)



[Poignée S2](#)



Voir les conditions générales de vente dans notre tarif en vigueur



This drawing is the property of FIMA Carlo Frattini. Any complete or partial reproduction, or any transmission to third party without FIMA Carlo Frattini authorization is forbidden.

