

Code F4039X2

## MITIGEUR THERMOSTATIQUE DOUCHE ENCASTRÉ


- habillage pour corps encastrable
- inverseur
- **corps encastrable à commander séparément**

### IMAGE



Voir les conditions générales de vente dans notre tarif en vigueur

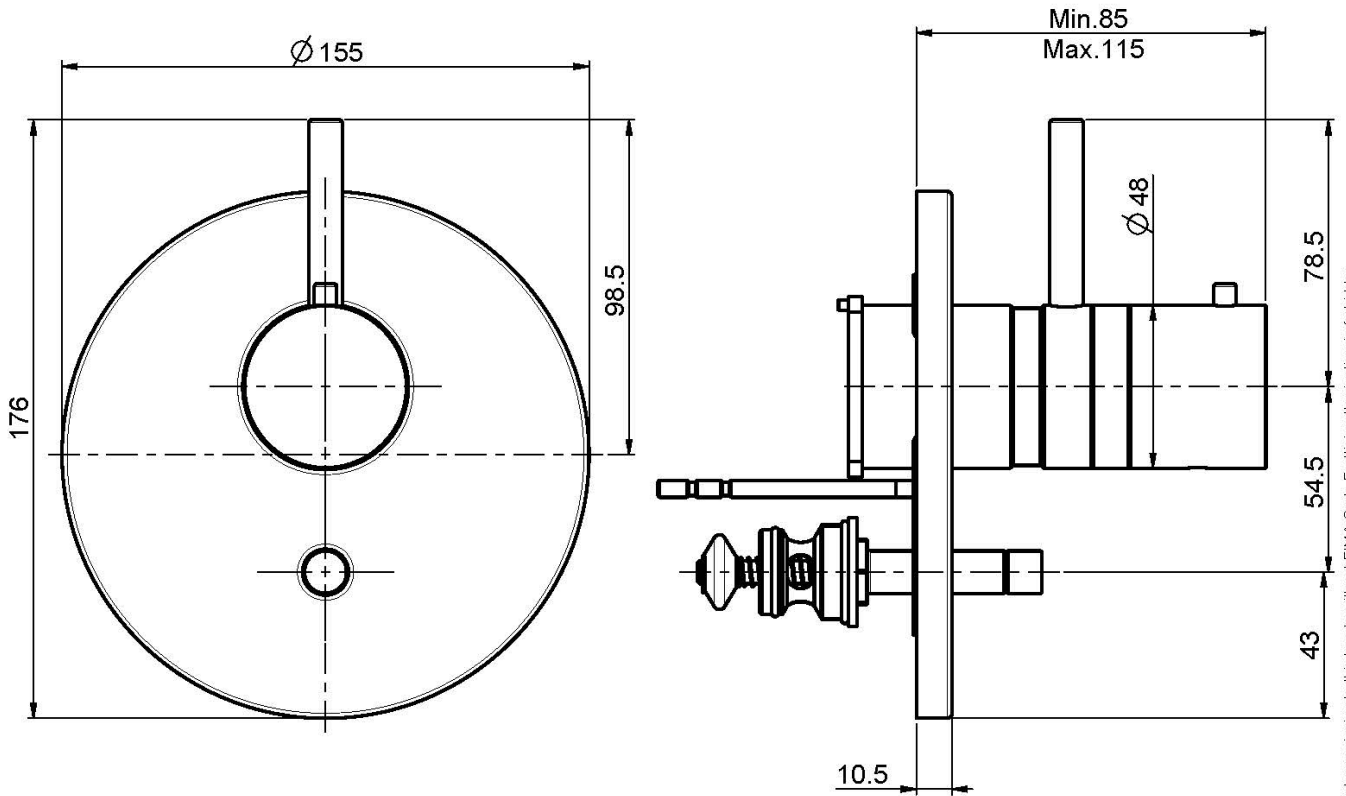
### Finitions

-  CHROMÉ  
CR
-  HL
-  HS
-  ZL
-  ZS
-  NICKEL BROSSÉ  
SN
-  CHROMÉ NOIR  
CN
-  CHROMÉ NOIR BROSSÉ  
CS
-  BLANC MAT  
BS
-  NOIR MAT  
NS
-  DORÉ  
OR
-  DORÉ BROSSÉ  
OS

### PRODUITS À COMMANDER SÉPARÉMENT

#### [Corps encastrable](#)





This drawing is the property of FIMA Carlo Frattini. Any complete or partial reproduction, or any transmission to third party without FIMA Carlo Frattini authorization is forbidden.

